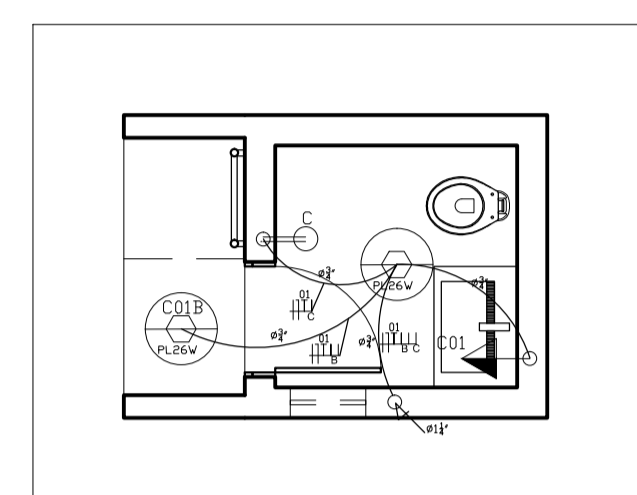
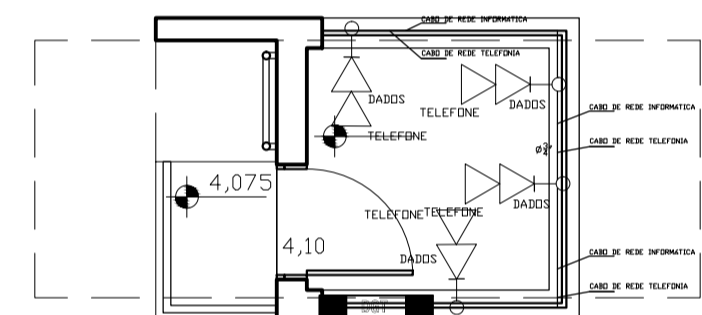


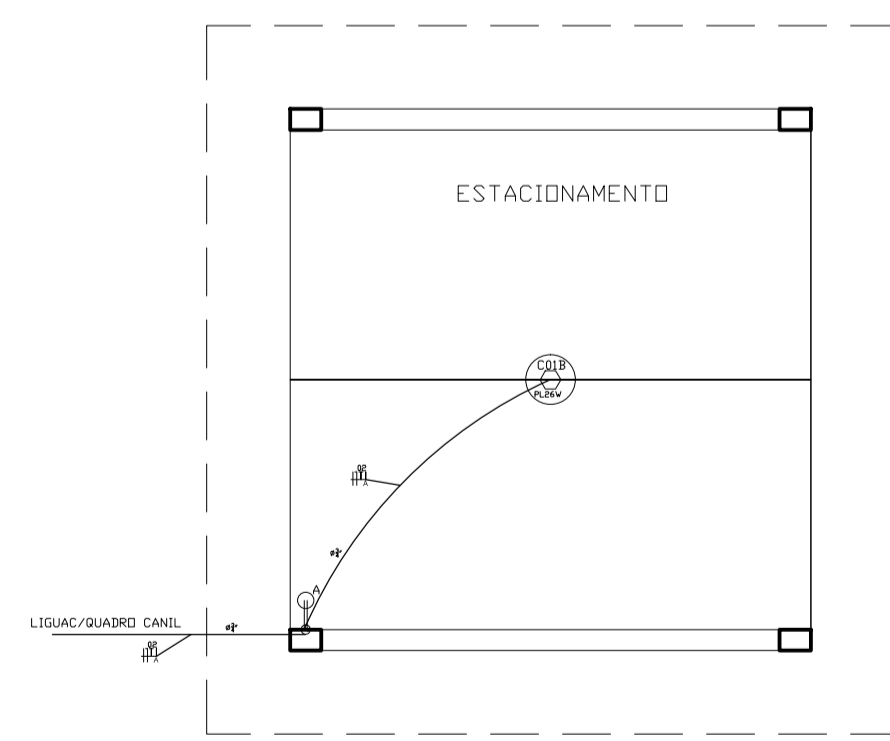
POSTO DE OBSERVAÇÃO
ILUMINAÇÃO TUG'S ESCALA 1:50



LAVABO
ILUMINAÇÃO TUG'S ESCALA 1:50



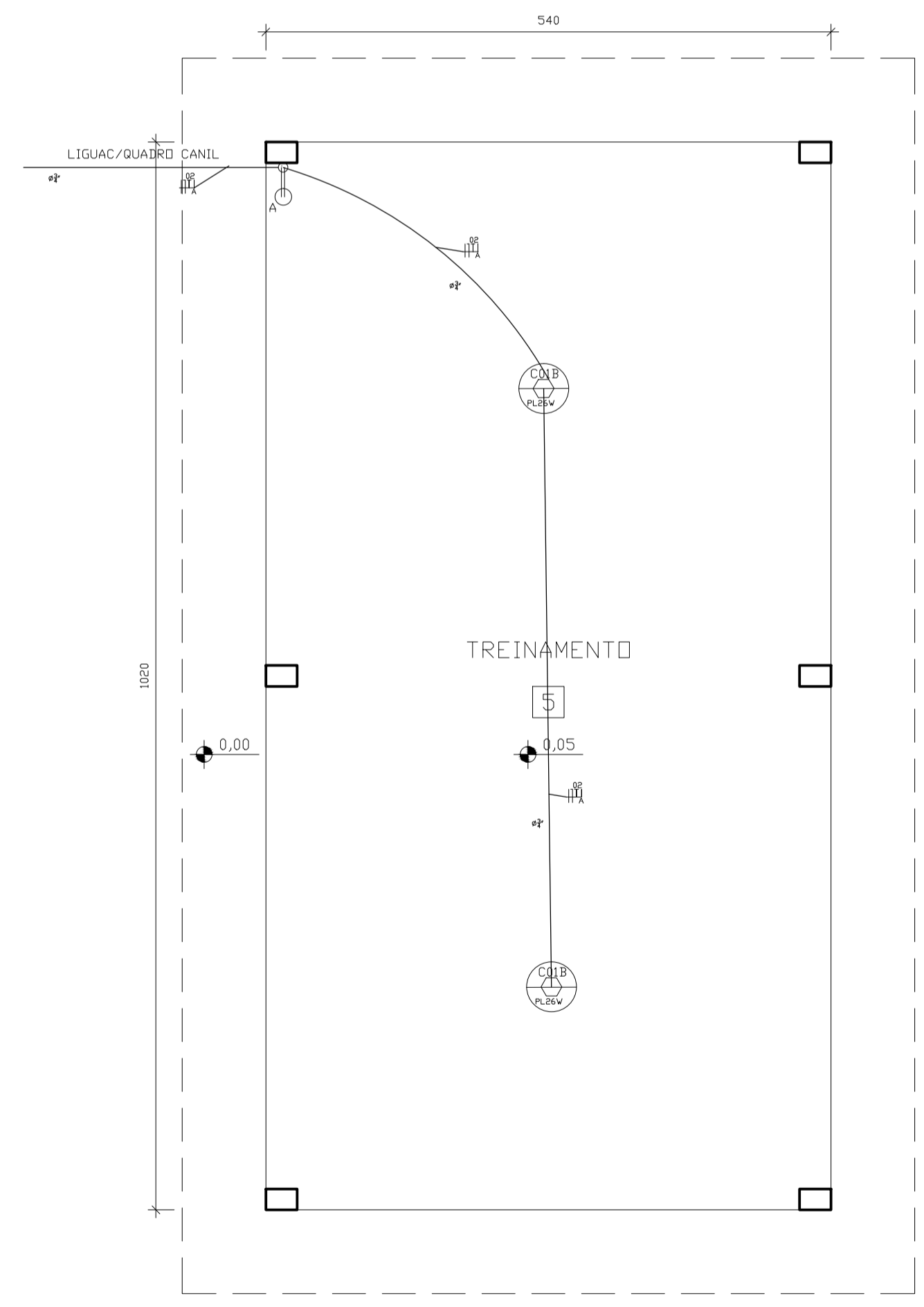
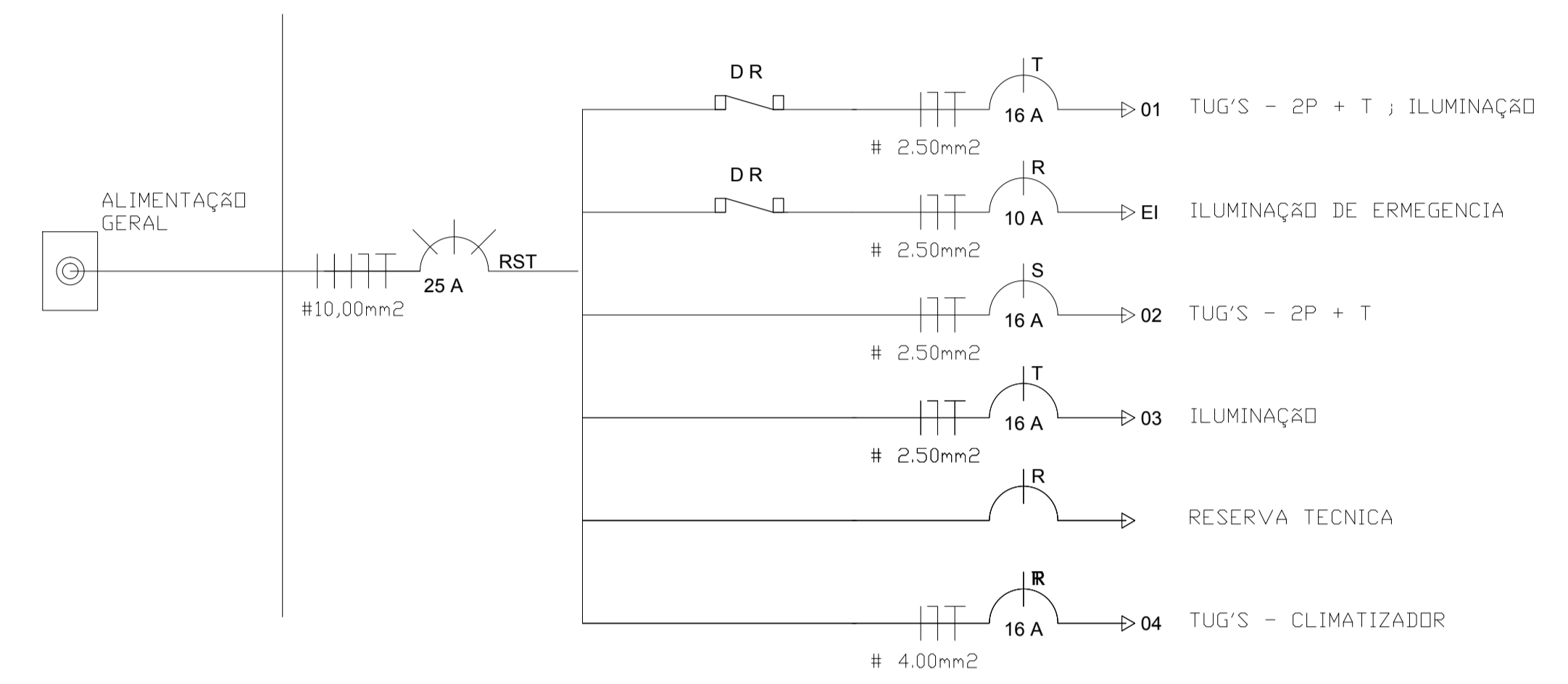
POSTO DE OBSERVAÇÃO
DADOS E TELECOMUNICAÇÃO ESCALA 1:50



ESTACIONAMENTO
ILUMINAÇÃO ESCALA 1:50

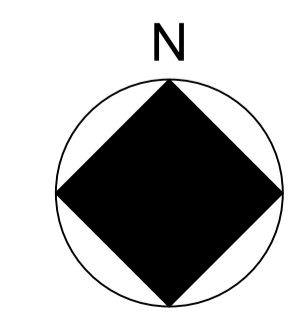
QUADRO DE CARGAS (POSTO OBSERVAÇÃO)

GRUPO	TIPO	QUANTIDADE	WATT	VA	WATT	VA	WATT	VA	WATT	VA
GRUPO 1	TUG'S	1	400	1,80	400	1,80	400	1,80	400	1,80
GRUPO 2	TUG'S	2	800	3,60	800	3,60	800	3,60	800	3,60
GRUPO 3	TUG'S	2	800	3,60	800	3,60	800	3,60	800	3,60
GRUPO 4	TUG'S	1	2000	9,00	2000	9,00	2000	9,00	2000	9,00
GRUPO 5	ILUMINAÇÃO	1	9	0,04	9	0,04	9	0,04	9	0,04
GRUPO TOTAL		6	1609	7,04	1609	7,04	1609	7,04	1609	7,04



PISTA DE TREINAMENTO
ILUMINAÇÃO ESCALA 1:50

LEGENDA	
SÍMBOLO	EQUIPAMENTO
	TOMADA (2P+ T), 60 cm DO PISO
	TOMADA (2P+ T), 130 cm DO PISO
	TOMADA (2P+ T), 220 cm DO PISO
	TOMADA (2P+ T), CLIMATIZADOR
	TOMADA TRIFASICA
	INTERRUPTOR SIMPLES - 1 SEQÇAO
	INTERRUPTOR SIMPLES - 2 SEQÇAO
	INTERRUPTOR SIMPLES - 3 SEQÇAO
	ILUMINAÇÃO FLUORESCENTE 2x40w
	ILUMINAÇÃO FLUORESCENTE COMPACTA 26w
	QUADRO DE DISTRIBUIÇÃO
	ELETRODUTO QUE DESE
	ELETRODUTO QUE SOBEE
	ELETRODUTO DE PVC RIGIDO
	ELETRODUTO DE PVC FLEXIVEL
	CONDUTOR FASE
	CONDUTOR NEUTRO
	CONDUTOR TERRA
	CONDUTOR RETORNO
	ALIMENTAÇÃO ELÉTRICA BANCA
	ENTRADA REDE DE INFORMÁTICA
	TOMADA REDE DE TELEFONIA
	ELETROCALHA PERFORADA 50X50mm,C/ TAMPA
	CAIXA DE PASSAGEM TELEFONIA



<p>INSTITUTO FEDERAL DE EDUCAÇÃO, CIÊNCIA E TECNOLOGIA CATARINENSE</p>	
CONTRATADA: INSTITUTO FEDERAL DE EDUCAÇÃO CIÊNCIA E TECNOLOGIA CATARINENSE - REITORIA TELEFONE: (47) 3331 7800 ENDEREÇO: RUA DAS MISSÕES, 100 BLUMENAU - SC	CONTRATANTE: INSTITUTO FEDERAL DE EDUCAÇÃO CIÊNCIA E TECNOLOGIA CATARINENSE UNIDADE: CAMPUS CAMBORIÚ ENDEREÇO: RUA JOAQUIM GARCIA - SN CAMBORIÚ - SC
AUTORIA DO PROJETO: ENG. CARLOS A. LAZZARIN CREA-SC-052503-9	CONTRATANTE:
NOME DO PROJETO: CENTRO DE TREINAMENTO C&D-GUIA TÍTULO DO DESENHO:	
PLANTA ELÉTRICA(POSTO OBS. ESTACIONAMENTO E PISTA DE TREINAMENTO)	
OBJETIVO DO PROJETO: CONSTRUÇÃO	TIPO DE PROJETO: ELÉTRICO
AUTORIA DO DESENHO: CARLOS AUGUSTO LAZZARIN	ÁREA DO PROJETO: PO 11,20m ² - T 95,08m ² - EST 26,00m ² (2040,28m ²)
CIDADE - UF: BLUMENAU - SC	REVISÃO Nº: R01
DATA: 08/2012	ESCALA: 1:50
	FOLHA:
	REFERÊNCIA: ELE. 01/01