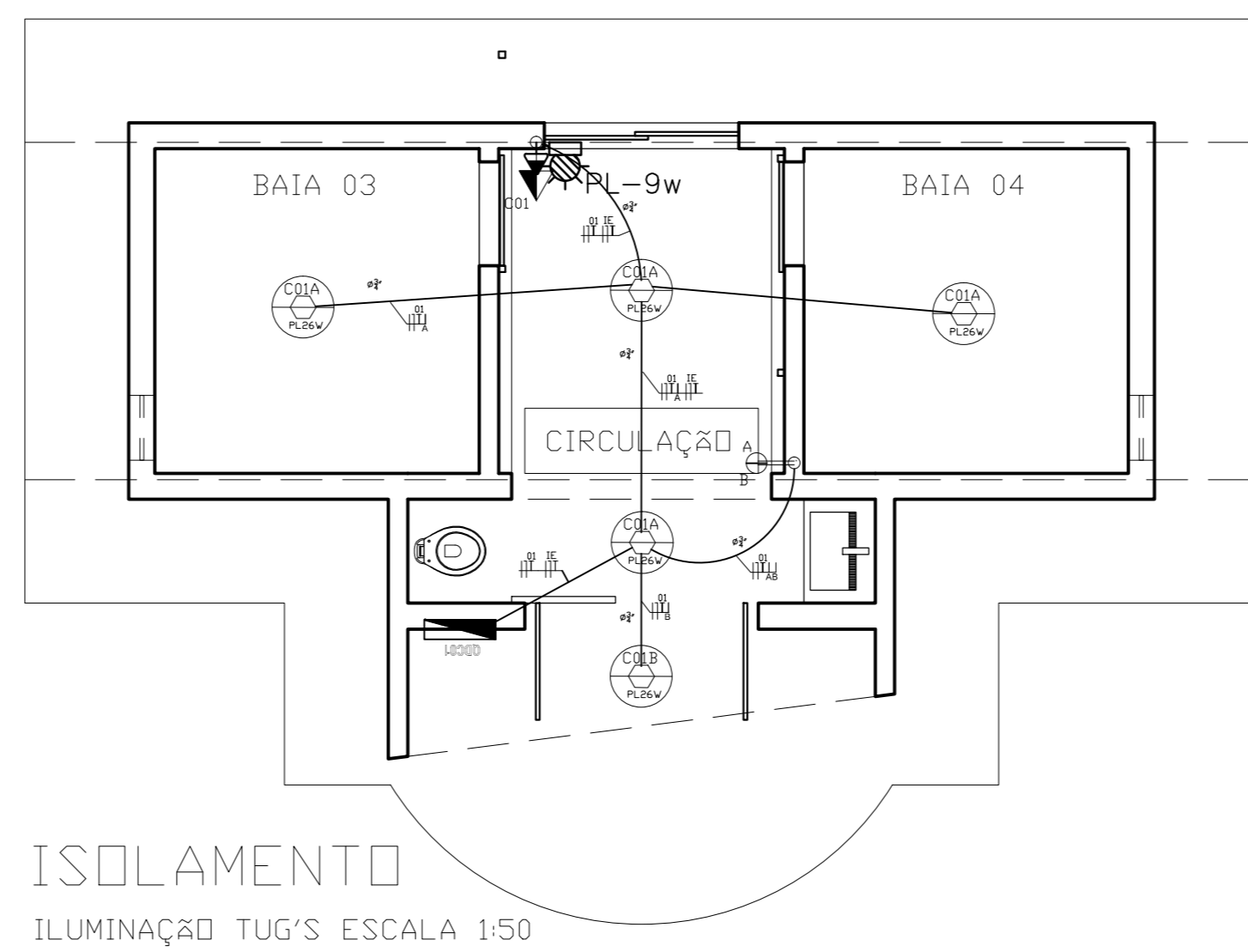


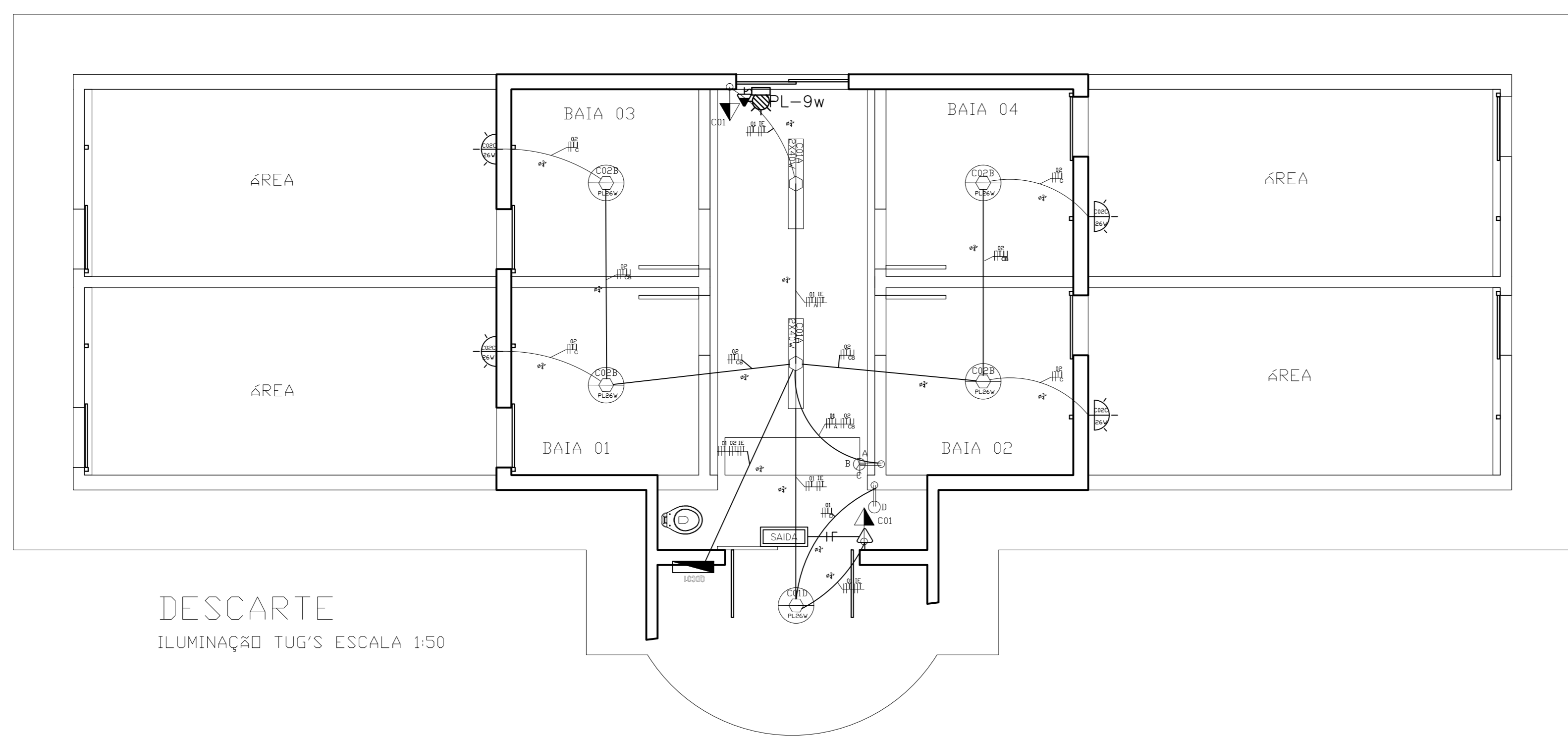
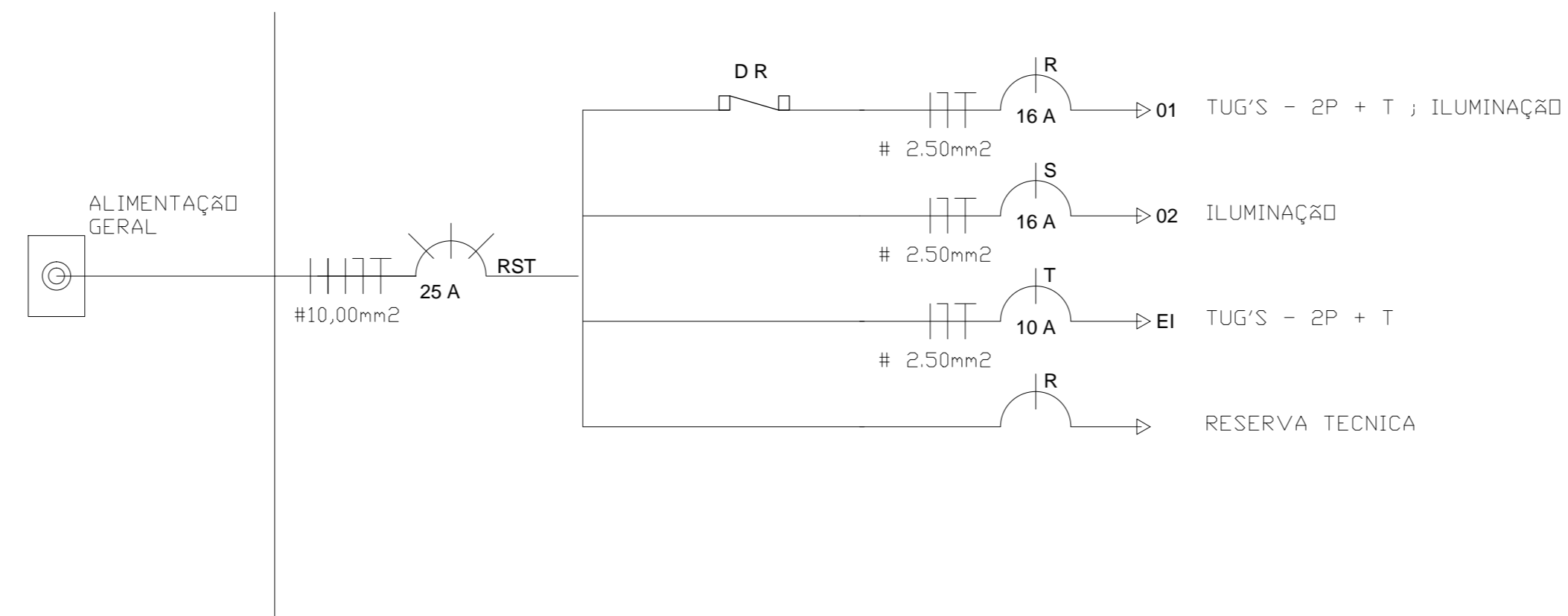
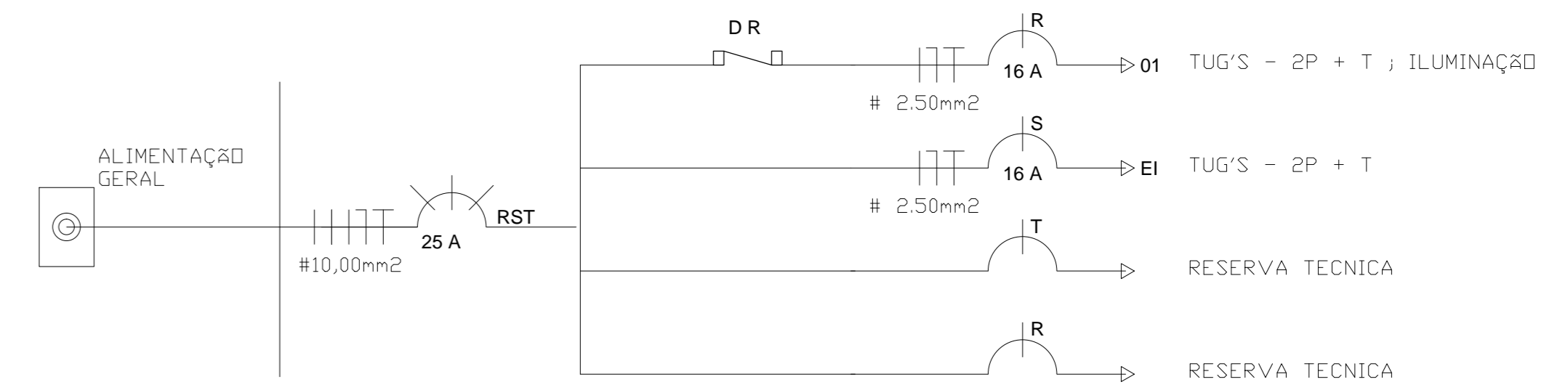
MATERNIDADE
ILUMINAÇÃO TUG'S ESCALA 1:50

QUADRO DE CARGAS QDC001(MATERNIDADE)															
QDC001	1	2	3	4	5	6	7	8	9	10	11	12	13	14	15
QDC001	1	1	1	1	1	1	1	1	1	1	1	1	1	1	1
QDC001	2	12													
QDC001	1E	18	18	18	18	18	18	18	18	18	18	18	18	18	18
QDC001	TOTAL	240	308	300	600	18	1388	1.000	1396	380	2.112	25	1066	312	3810



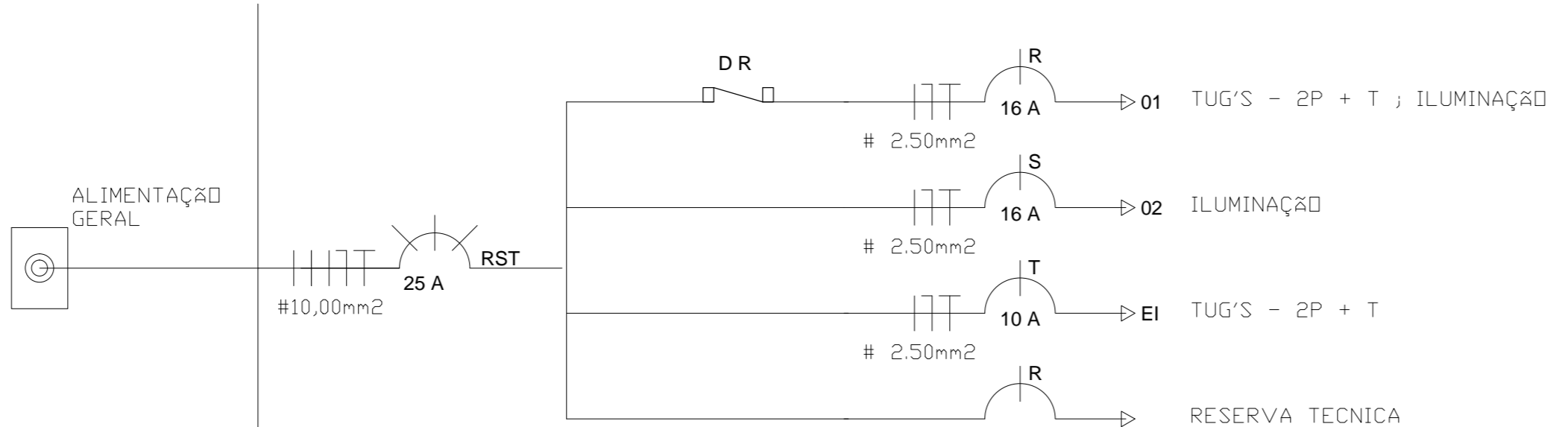
ISOLAMENTO
ILUMINAÇÃO TUG'S ESCALA 1:50

QUADRO DE CARGAS QDC001-ISOLAMENTO															
QDC001	1	2	3	4	5	6	7	8	9	10	11	12	13	14	15
QDC001	1	1	1	1	1	1	1	1	1	1	1	1	1	1	1
QDC001	1E	18	18	18	18	18	18	18	18	18	18	18	18	18	18
QDC001	TOTAL	180	300	18	488	130	880	28	428	18	0	3810	10	10	

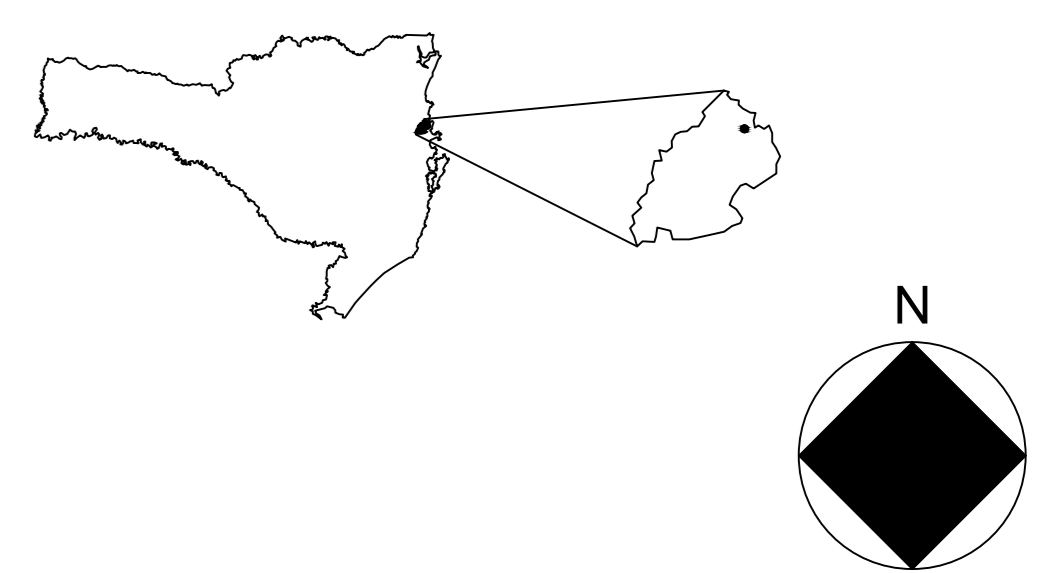


DESCARTE
ILUMINAÇÃO TUG'S ESCALA 1:50

QUADRO DE CARGAS QDC001(DESCARTE)															
QDC001	1	2	3	4	5	6	7	8	9	10	11	12	13	14	15
QDC001	1	1	1	1	1	1	1	1	1	1	1	1	1	1	1
QDC001	2	12													
QDC001	1E	18	18	18	18	18	18	18	18	18	18	18	18	18	18
QDC001	TOTAL	180	308	600	18	1116	1.000	1116	380	2.112	25	786	312	3810	



LEGENDA	
SINBOLO	EQUIPAMENTO
[Symbol]	TOMADA (2P+ T), 60 cm DO PISO
[Symbol]	TOMADA (2P+ T), 130 cm DO PISO
[Symbol]	TOMADA (2P+ T), 220 cm DO PISO
[Symbol]	TOMADA (2P+ T), CLIMATIZADOR
[Symbol]	TOMADA TRIFASICA
[Symbol]	INTERRUPTOR SIMPLES - 1 SEÇÃO
[Symbol]	INTERRUPTOR SIMPLES - 2 SEÇÃO
[Symbol]	INTERRUPTOR SIMPLES - 3 SEÇÃO
[Symbol]	ILUMINAÇÃO FLUORESCENTE 2x40w
[Symbol]	ILUMINAÇÃO FLUORESCENTE COMPACTA 26w
[Symbol]	QUADRO DE DISTRIBUIÇÃO
[Symbol]	ELETRODUTO QUE DESE
[Symbol]	ELETRODUTO QUE SOBE
[Symbol]	ELETRODUTO DE PVC RIGIDO
[Symbol]	ELETRODUTO DE PVC RIGIDO SOLO
[Symbol]	CONDUTOR FASE
[Symbol]	CONDUTOR NEUTRO
[Symbol]	CONDUTOR TERRA
[Symbol]	CONDUTOR RETORNO
[Symbol]	ALIMENTAÇÃO ELÉTRICA BANCA
[Symbol]	ENTRADA REDE DE INFORMÁTICA
[Symbol]	TOMADA REDE DE INFORMÁTICA
[Symbol]	TOMADA REDE DE TELEFONIA
[Symbol]	ELETROCALHA PERFORADA 50X50mm,C/ TAMPA
[Symbol]	CAIXA DE PASSAGEM TELEFONIA



CONTRATADA: INSTITUTO FEDERAL DE EDUCAÇÃO CIÊNCIA E TECNOLOGIA CATARINENSE - REITORIA TELEFONE: (47) 3331-7800 ENDEREÇO: RUA DAS MISSÕES, 100 BLUMENAU - SC		CONTRATANTE:
AUTORIA DO PROJETO: ENG. CARLOS A. LAZZARIN CREA-SC-05293-9		NOME DO PROJETO: CENTRO DE TREINAMENTO C&D-GUIA
TÍTULO DO DESENHO: PLANTA ELÉTRICA(MATERNIDADE,DESCARTE,ISOLAMENTO)		
OBJETIVO DO PROJETO: CONSTRUÇÃO	TIPO DE PROJETO: ELÉTRICO	FOLHA: 01
AUTORIA DO DESENHO: CARLOS A. LAZZARIN	ÁREA DO PROJETO: 108,67x113,79m= 12.376,12m²	REFERÊNCIA: E.L.E. 01/01
CIDADE - UF: BLUMENAU - SC	REVISÃO Nº: 01	
DATA: 05/2011	ESCALA: INDICADA	