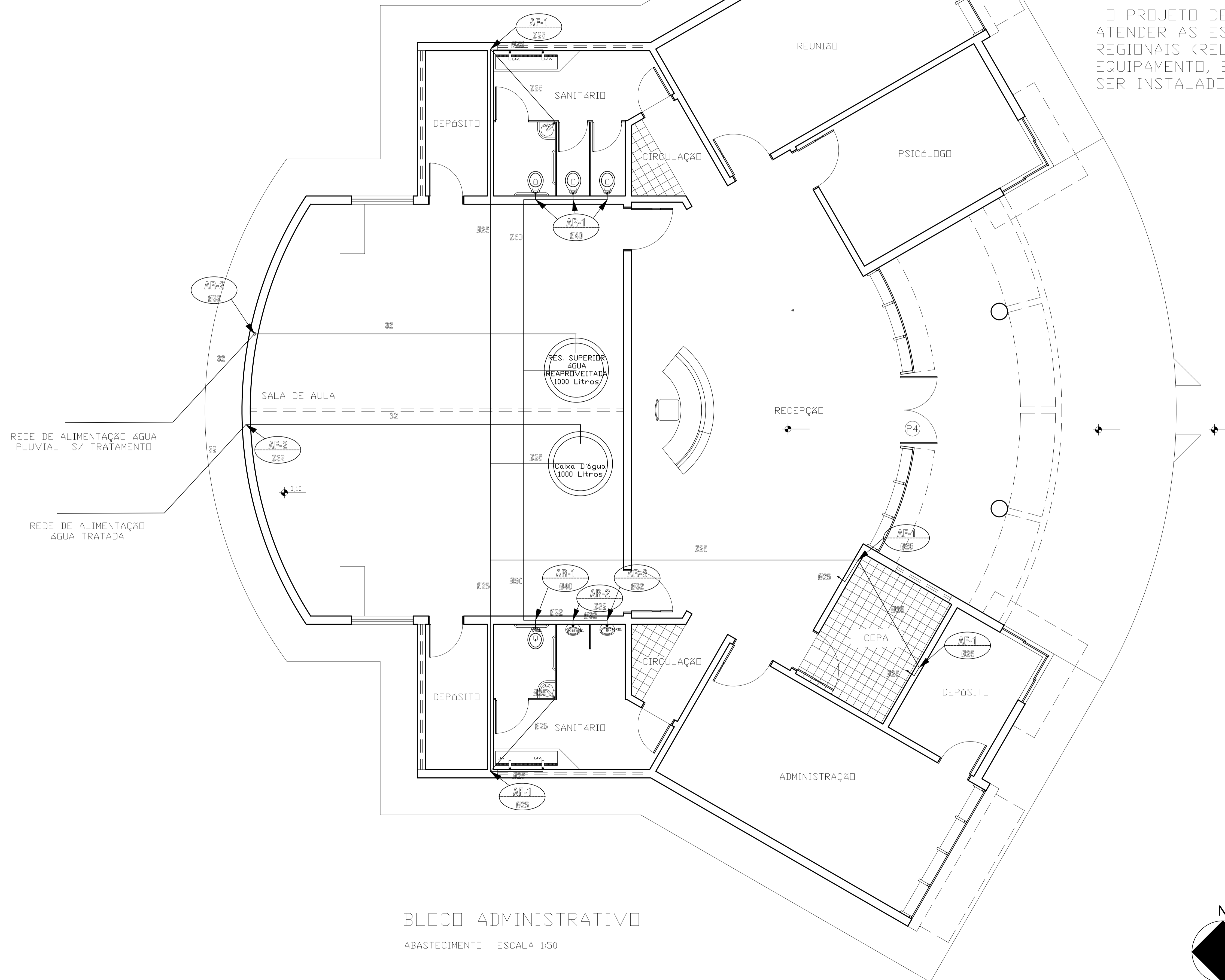


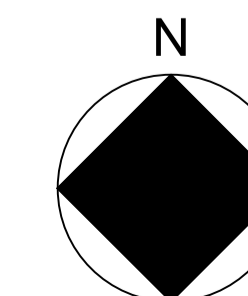
OBS.:
 A CENTRAL DE CAPITAÇÃO DE ÁGUA FLUVIAIS PARA REAPROVEITAMENTO DE SEM TRATAMENTO, DEVERÁ ATENDER AS ESPECIFICAÇÕES TÉCNICAS E CARACTERÍSTICAS REGIONAIS (RELEVO, CLIMA, ÁREA DE LOCAÇÃO DOS EQUIPAMENTOS, ENTRE OUTROS CONDICIONANTES), DO LOCAL A SER INSTALADO O CENTRO DE TREINAMENTO.


O PROJETO DE REDE ALIMENTADORA DE ÁGUA TRATADA DEVE ATENDER AS ESPECIFICAÇÕES TÉCNICAS E CARACTERÍSTICAS REGIONAIS (RELEVO, CLIMA, ÁREA DE LOCAÇÃO DOS EQUIPAMENTOS, ENTRE OUTROS CONDICIONANTES), DO LOCAL A SER INSTALADO O CENTRO DE TREINAMENTO.



BLOCO ADMINISTRATIVO

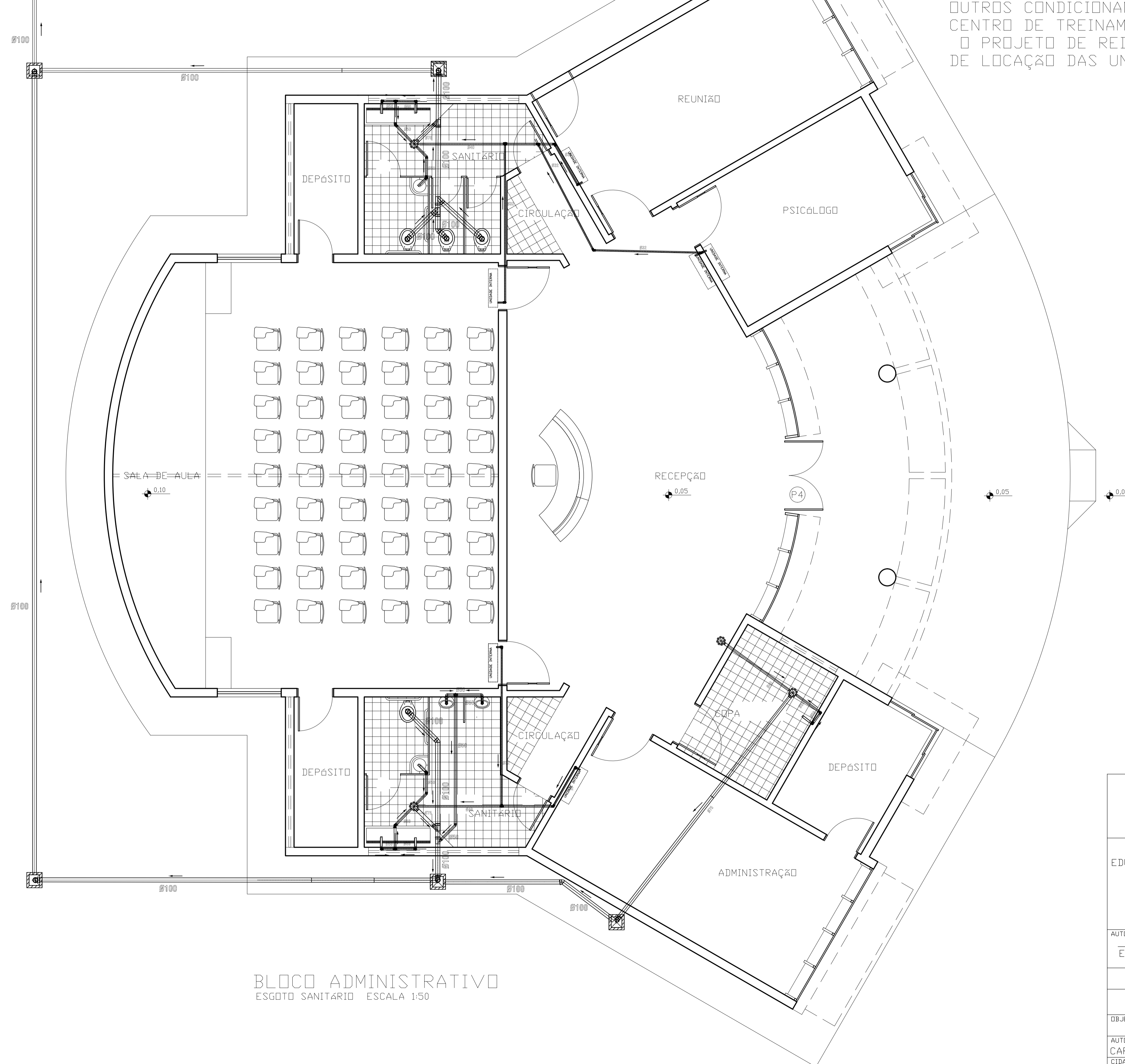
ABASTECIMENTO ESCALA 1:50




 INSTITUTO FEDERAL DE EDUCAÇÃO, CIÊNCIA E TECNOLOGIA CATARINENSE		
CONTRATADA: INSTITUTO FEDERAL DE EDUCAÇÃO CIÊNCIA E TECNOLOGIA CATARINENSE – REITORIA TELEFONE: (47) 3331 7800 ENDEREÇO: RUA DAS MISSÕES, 100 BLUMENAU – SC		CONTRATANTE: INSTITUTO FEDERAL DE EDUCAÇÃO CIÊNCIA E TECNOLOGIA CATARINENSE UNIDADE: CAMPUS CAMBORIÚ ENDEREÇO: RUA JOAQUIM GARCIA – SN CAMBORIÚ – SC
AUTORIA DO PROJETO: ENG. CARLOS A. LAZZARIN CREA-SC.052503-9		CONTRATANTE:
NOME DO PROJETO: CENTRO DE TREINAMENTO C&D-GUIA		
TÍTULO DO DESENHO: PLANTA ÁGUA ABASTECIMENTO BLOCO ADMINISTRATIVO		
OBJETIVO DO PROJETO: CONSTRUÇÃO	TIPO DE PROJETO: HIDROSANITÁRIO	FOLHA: 01
AUTORIA DO DESENHO: CARLOS A. LAZZARIN	ÁREA DO PROJETO: 370,04m² (2040,28m²)	
CIDADE - UF: BLUMENAU - SC	REVISÃO Nº: R 01	
DATA: 08/2012	ESCALA: INDICADA	REFERÊNCIA: HID. 01/04

OBS.:
 A CENTRAL DE TRATAMENTO DOS AFLUENTES DE ESGOTO SANITÁRIO, DEVERÁ ATENDER AS ESPECIFICAÇÕES TÉCNICAS E CARACTERÍSTICAS REGIONAIS (RELEVO, CLIMA, ÁREA DE LOCAÇÃO DOS EQUIPAMENTOS ENTRE OUTROS CONDICIONANTES) DO LOCAL A SER INSTALADO O CENTRO DE TREINAMENTO.
 O PROJETO DE REDE COLETORA DEPENDERÁ DO PROJETO DE LOCAÇÃO DAS UNIDADES.

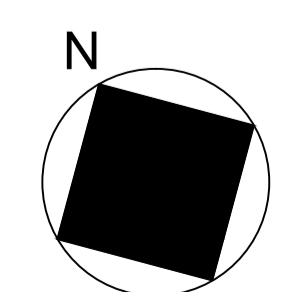
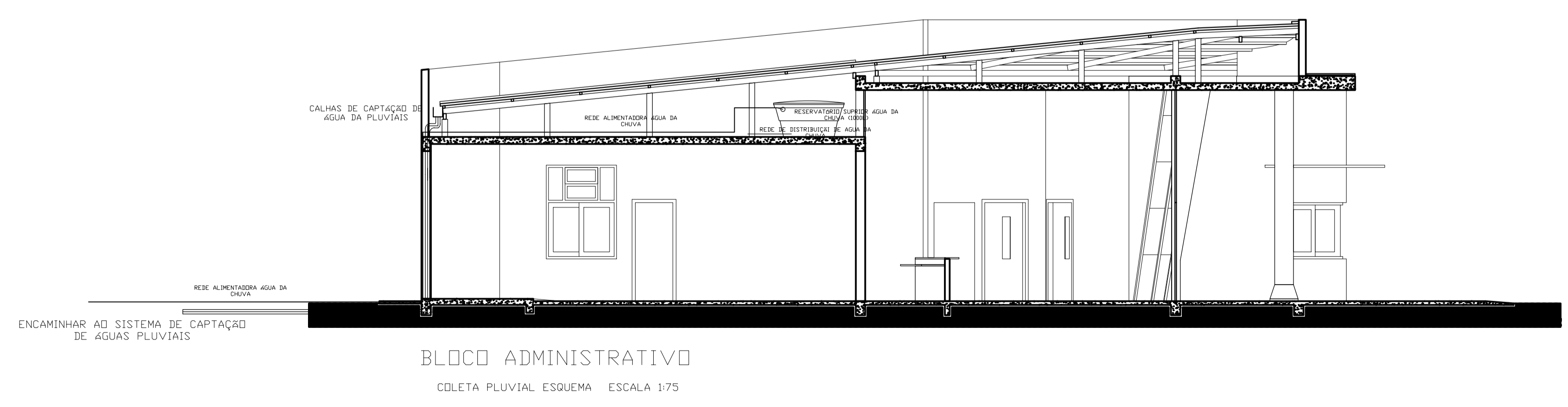
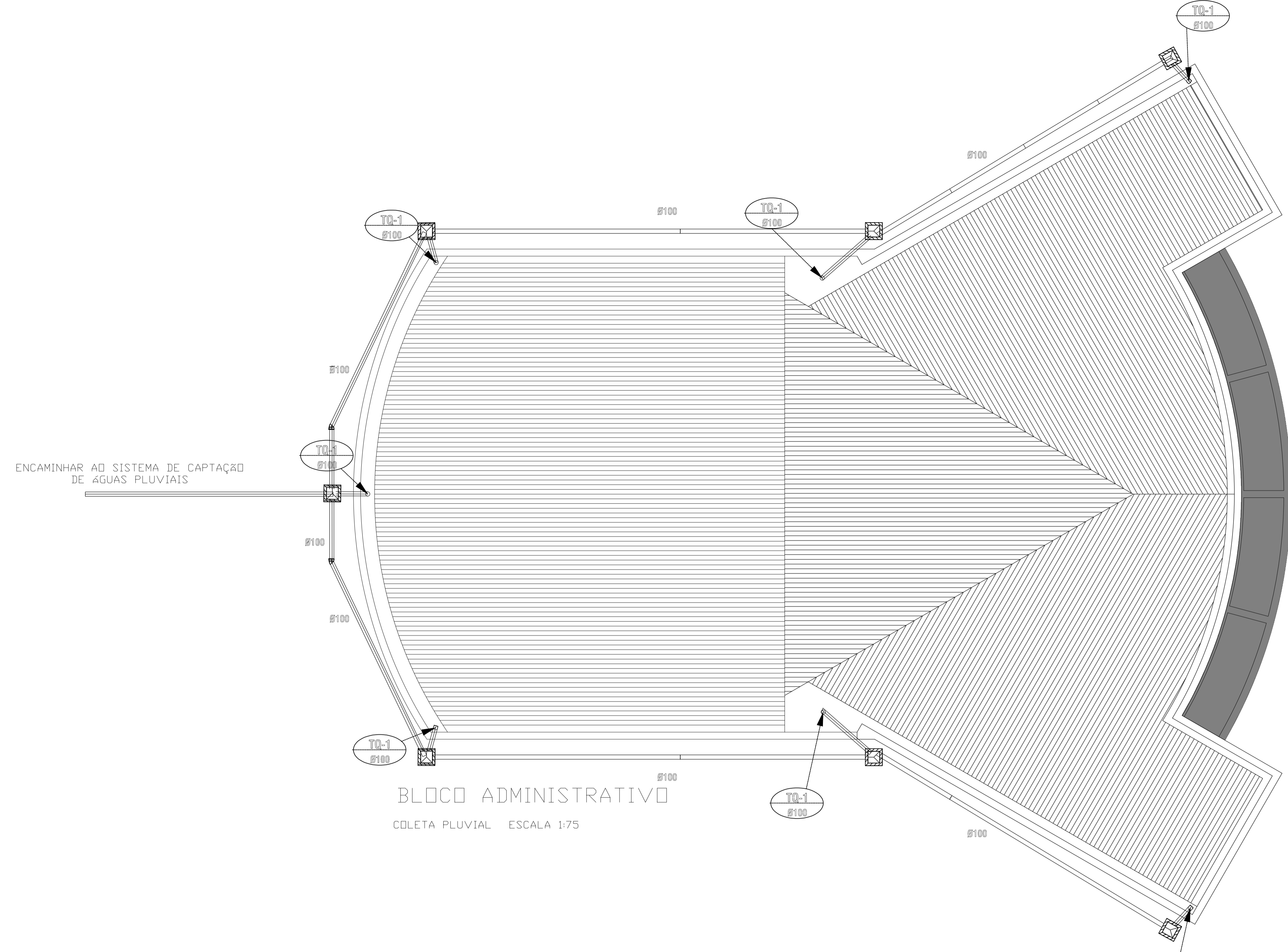
ENCAMINHAR AD SISTEMA DE TRATAMENTO CENTRAL COM LODO ATIVADO.




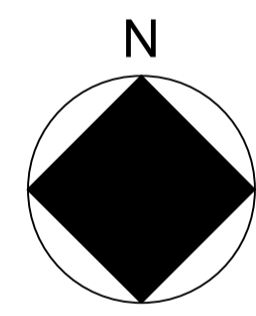
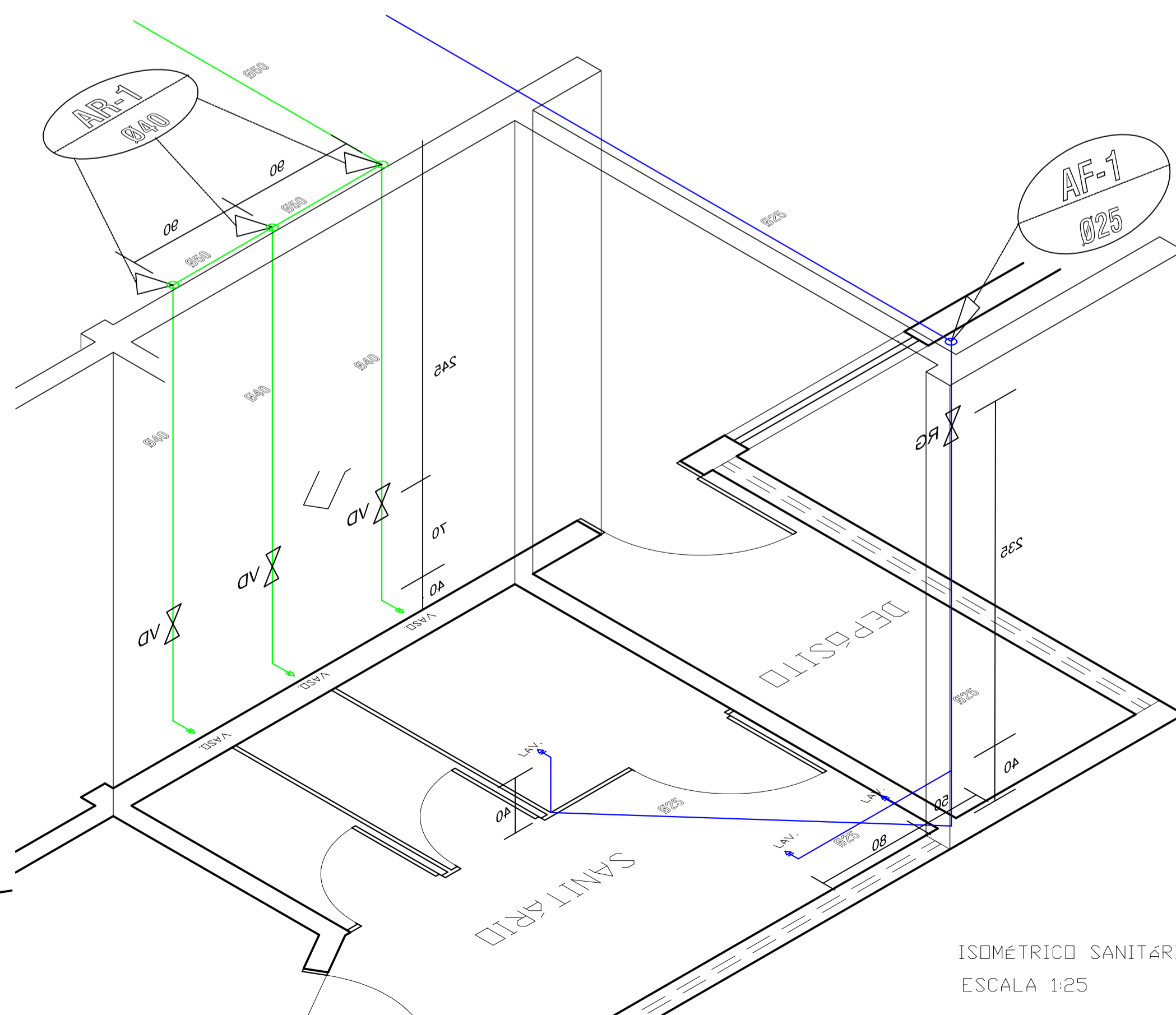
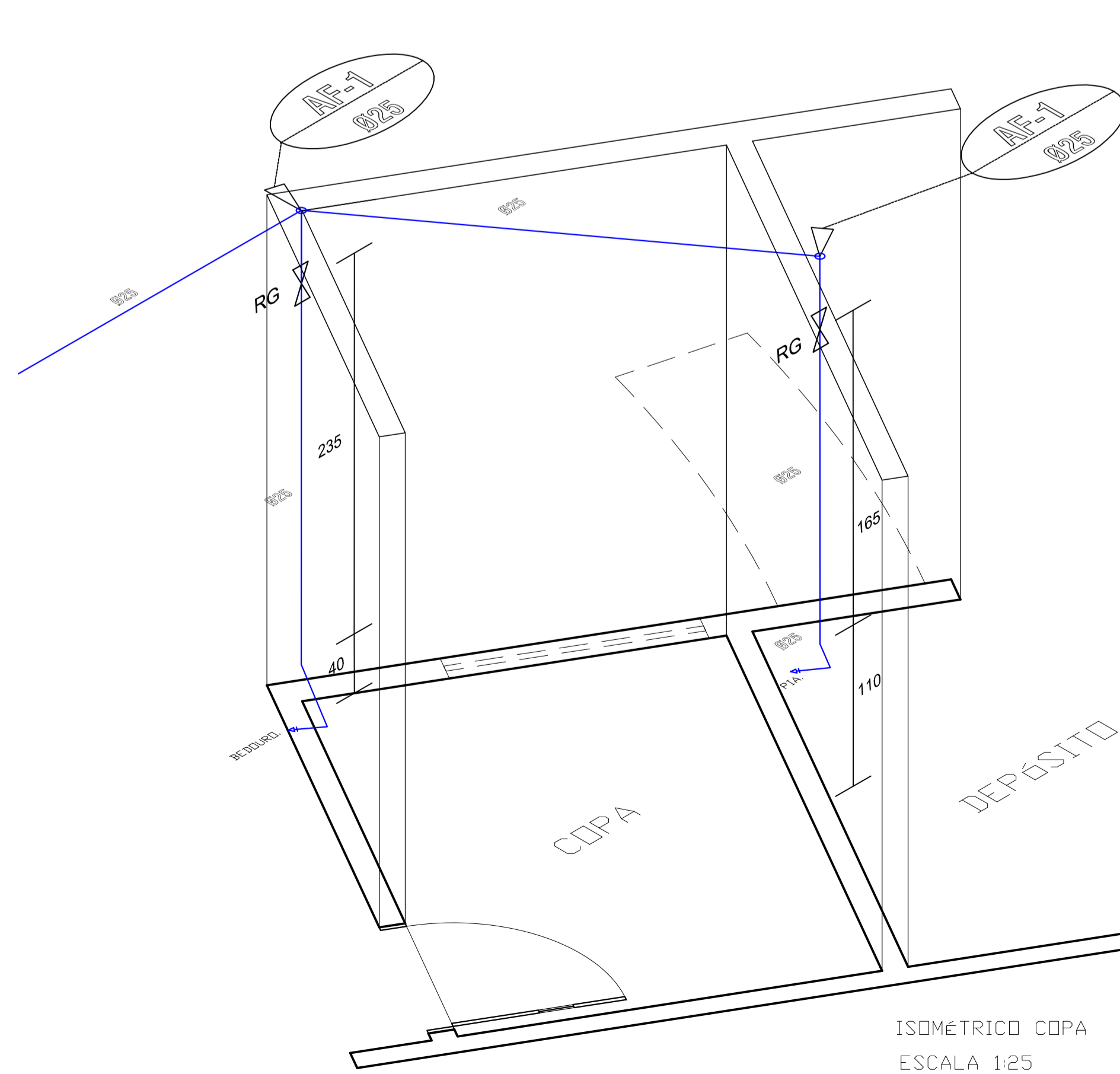
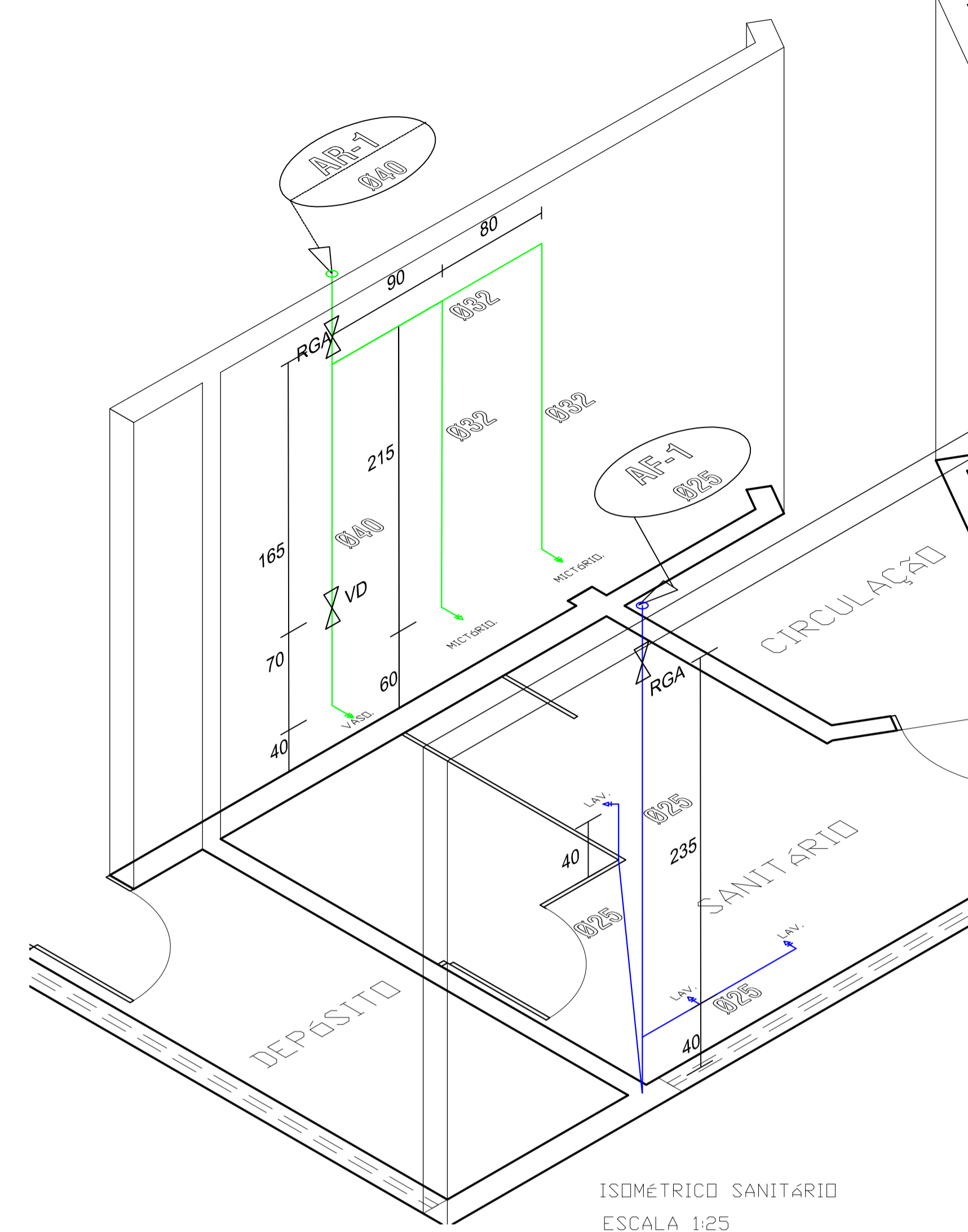
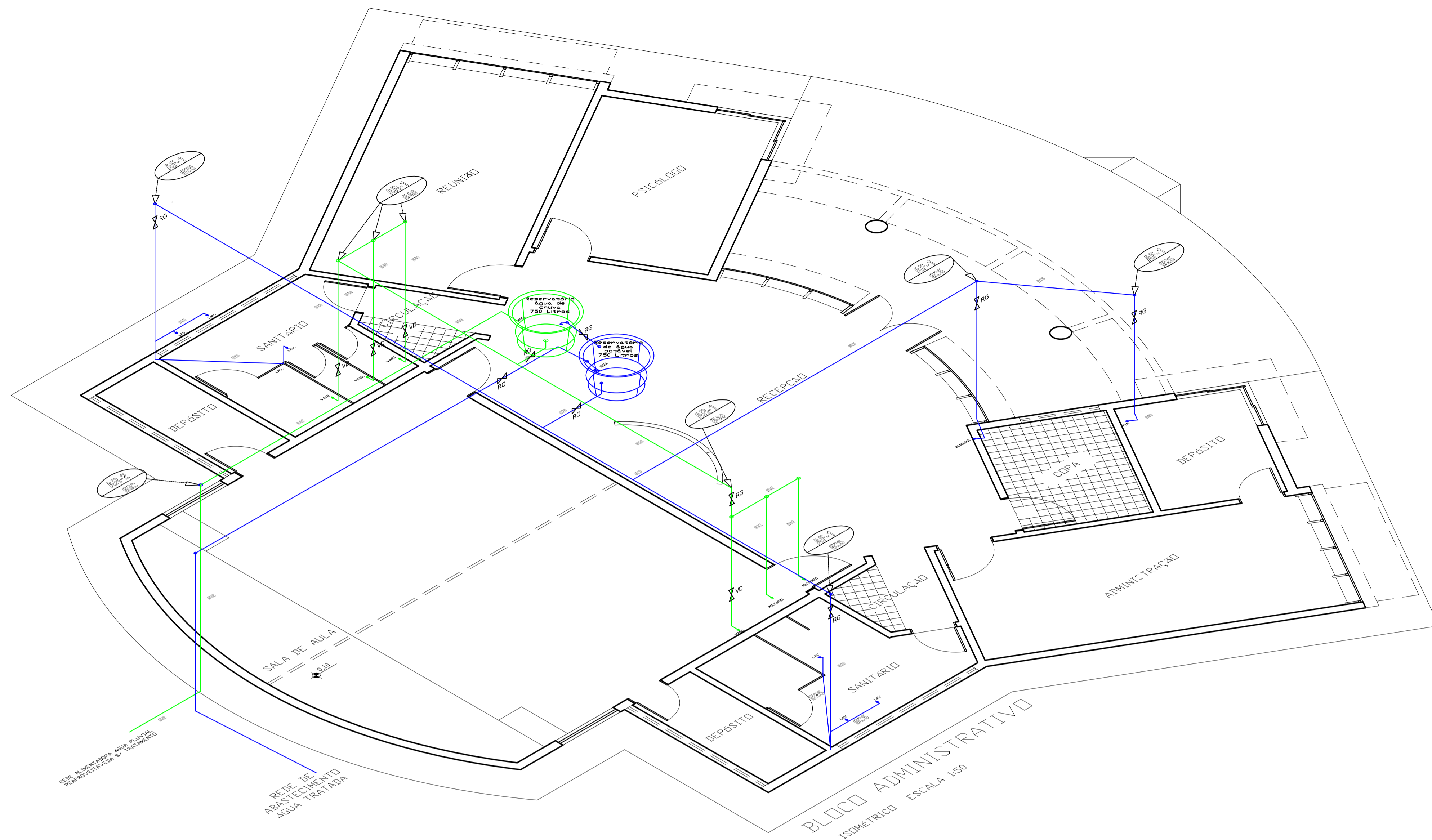
BLOCO ADMINISTRATIVO
 ESGOTO SANITÁRIO ESCALA 1:50


 INSTITUTO FEDERAL DE EDUCAÇÃO, CIÊNCIA E TECNOLOGIA CATARINENSE		
CONTRATADA: INSTITUTO FEDERAL DE EDUCAÇÃO CIÊNCIA E TECNOLOGIA CATARINENSE - REITORIA TELEFONE: (47) 3331 7800 ENDEREÇO: RUA DAS MISSÕES, 100 BLUMENAU - SC	CONTRATANTE: INSTITUTO FEDERAL DE EDUCAÇÃO CIÊNCIA E TECNOLOGIA CATARINENSE UNIDADE: CAMPUS CAMBORIÚ ENDEREÇO: RUA JOAQUIM GARCIA - SN CAMBORIÚ - SC	
AUTORIA DO PROJETO: ENG. CARLOS A. LAZZARIN CREA-SC.052503-9	CONTRATANTE:	
NOME DO PROJETO: CENTRO DE TREINAMENTO C&O-GUIA		
TÍTULO DO DESENHO: PLANTA ESGOTO SANITÁRIO BLOCO ADMINISTRATIVO		
OBJETIVO DO PROJETO: CONSTRUÇÃO	TIPO DE PROJETO: HIDROSANITÁRIO	FOLHA: 02
AUTORIA DO DESENHO: CARLOS A. LAZZARIN	ÁREA DO PROJETO: 370,04m ² (2040,28m ²)	
CIDADE - UF: BLUMENAU - SC	REVISÃO Nº: R 01	
DATA: 08/2012	ESCALA: INDICADA	REFERÊNCIA: HID. 02/04

OBS:
 A CENTRAL DE CAPTAÇÃO DE ÁGUA FLUVIAIS PARA REAPROVEITAMENTO SEM TRATAMENTO, DEVERÁ ATENDER AS ESPECIFICAÇÕES TÉCNICAS E CARACTERÍSTICAS REGIONAIS (RELEVO, CLIMA, ÁREA DE LOCAÇÃO DOS EQUIPAMENTOS), DO LOCAL A SER INSTALADO O CENTRO DE TREINAMENTO.



 INSTITUTO FEDERAL DE EDUCAÇÃO, CIÊNCIA E TECNOLOGIA CATARINENSE		
CONTRATADA: INSTITUTO FEDERAL DE EDUCAÇÃO, CIÊNCIA E TECNOLOGIA CATARINENSE - REITORIA TELEFONE: (47) 3331 7800 ENDEREÇO: RUA DAS MISSÕES, 100 BLUMENAU - SC	CONTRATANTE: INSTITUTO FEDERAL DE EDUCAÇÃO, CIÊNCIA E TECNOLOGIA CATARINENSE UNIDADE: CAMPUS CAMBORIÚ ENDEREÇO: RUA JOAQUIM GARCIA - SN CAMBORIÚ - SC	
AUTORIA DO PROJETO: ENG. CARLOS A. LAZZARIN CREA-SC.052503-9	CONTRATANTE:	
NOME DO PROJETO: CENTRO DE TREINAMENTO C&D-GUIA		
TÍTULO DO DESENHO: PLANTA COLETA DE ÁGUA PLUVIAL BLOCO ADMINISTRATIVO		
OBJETIVO DO PROJETO: CONSTRUÇÃO	TIPO DE PROJETO: HIDROSANITÁRIO	FOLHA: 03
AUTORIA DO DESENHO: CARLOS A. LAZZARIN	ÁREA DO PROJETO: 370,04m ² (2040,28m ²)	REFERÊNCIA: HID. 03/04
CIDADE - UF: BLUMENAU - SC	REVISÃO Nº: R 01	
DATA: 08/2012	ESCALA: INDICADA	



 INSTITUTO FEDERAL DE EDUCAÇÃO, CIÊNCIA E TECNOLOGIA CATARINENSE		
CONTRATADA: INSTITUTO FEDERAL DE EDUCAÇÃO, CIÊNCIA E TECNOLOGIA CATARINENSE - REITORIA TELEFONE: (47) 3331 7800 ENDEREÇO: RUA DAS MISSÕES, 100 BLUMENAU - SC	CONTRATANTE: INSTITUTO FEDERAL DE EDUCAÇÃO, CIÊNCIA E TECNOLOGIA CATARINENSE UNIDADE: CAMPUS CAMBORIÚ ENDEREÇO: RUA JOAQUIM GARCIA - SN CAMBORIÚ - SC	
AUTORIA DO PROJETO: ENG. CARLOS A. LAZZARIN CREA-SC.052503-9	CONTRATANTE:	
NOME DO PROJETO: CENTRO DE TREINAMENTO C&D-GUÍA		
TÍTULO DO DESENHO: PLANTA ÁGUA ABASTECIMENTO ISOMETRICO BLOCO ADMINISTRATIVO		
OBJETIVO DO PROJETO: CONSTRUÇÃO	TIPO DE PROJETO: HIDROSANITARIO	FOLHA:
AUTORIA DO DESENHO: CARLOS A. LAZZARIN	ÁREA DO PROJETO: 370,04m ² (2040,28m ²)	<div style="font-size: 2em; font-weight: bold;">04</div>
CIDADE - UF: BLUMENAU - SC	REVISÃO Nº: R 01	
DATA: 08/2012	ESCALA: INDICADA	REFERÊNCIA: HID. 04/04