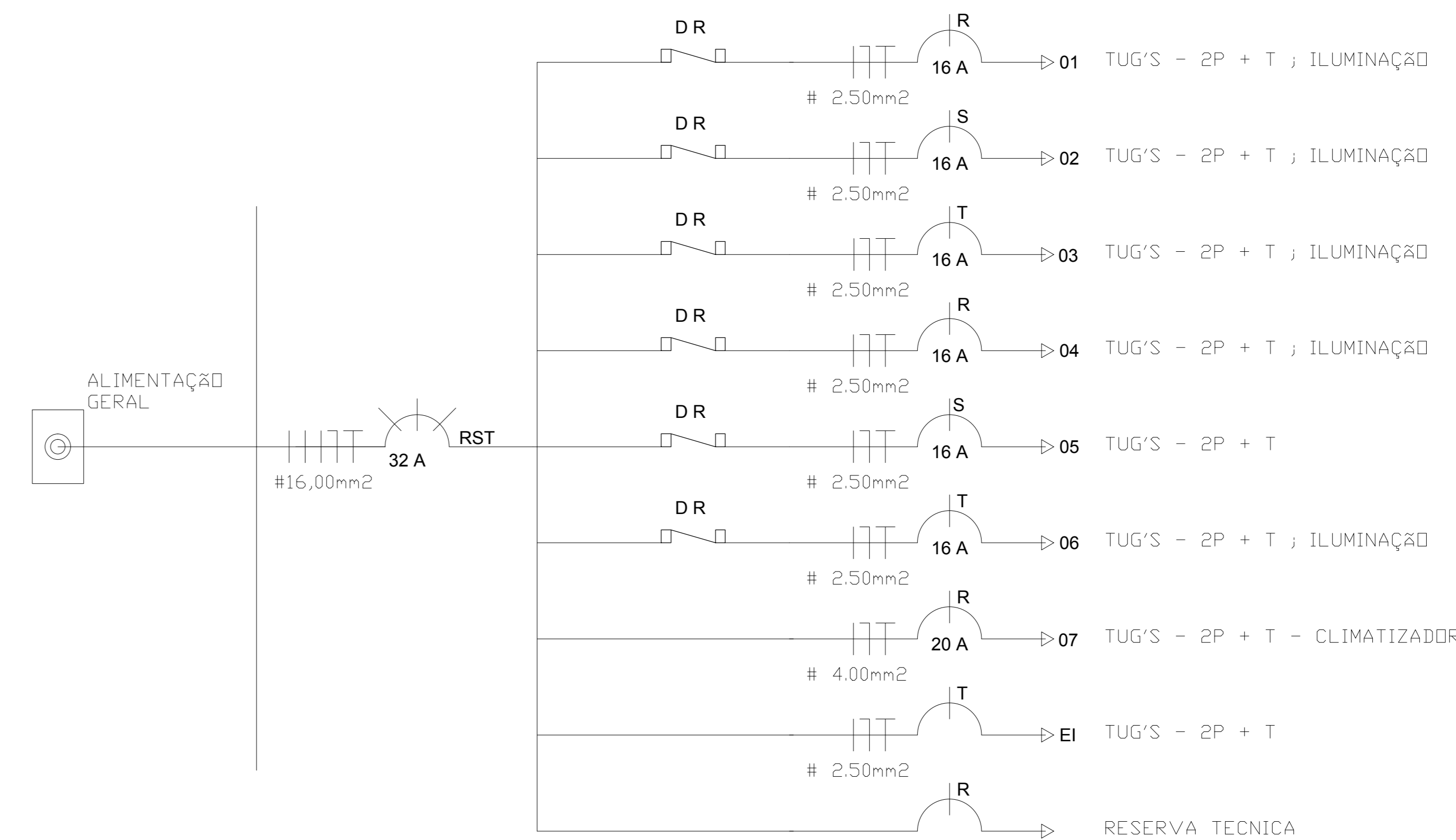
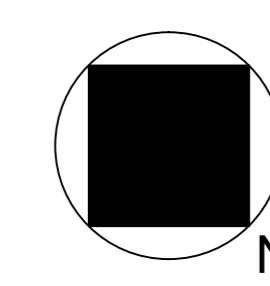


QUADRO DE CARGAS QDC01															
QUADRO	OBJETO	DESCRIÇÃO	QUANTIDADE	VALOR UNITÁRIO (R\$)	VALOR TOTAL (R\$)	TIPO DE CARGA	VALOR UNITÁRIO (VA)	VALOR TOTAL (VA)	TIPO DE CARGA	VALOR UNITÁRIO (VA)	VALOR TOTAL (VA)	TIPO DE CARGA	VALOR UNITÁRIO (VA)	VALOR TOTAL (VA)	
QDC01	1	LUMINAÇÃO TUG'S - T	5	16	80	1116	1,00	1116	220,00	5,07	16	1116	0	0	
QDC01	2	LUMINAÇÃO TUG'S - T	5	16	80	1416	1,00	1416	220,00	6,44	16	1416	0	0	
QDC01	3	LUMINAÇÃO TUG'S - T	8			640	1,00	640	220,00	2,91	16	0	0	640	
QDC01	4	LUMINAÇÃO TUG'S - T	3	22	66	1112	1,00	1112	220,00	5,05	16	1112	0	0	
QDC01	5	LUMINAÇÃO TUG'S - T	4	4	16	1600	1,00	1600	220,00	7,27	16	0	1600	0	
QDC01	6	LUMINAÇÃO TUG'S - T	5	3	15	1330	1,00	1330	220,00	6,05	16	0	1330	0	
QDC01	7	TUG'S - QUANTIDADE				2663	1,00	2663	220,00	12,10	20	2663	0	0	
QDC01	IE	TUG'S - MENSURA				54	1,00	54	220,00	0,25	16	0	0	54	
QDC01	TOTAL		1680	1534	1000	3000	54	2663	9931	1,00	9931	380	15,05	32	4891

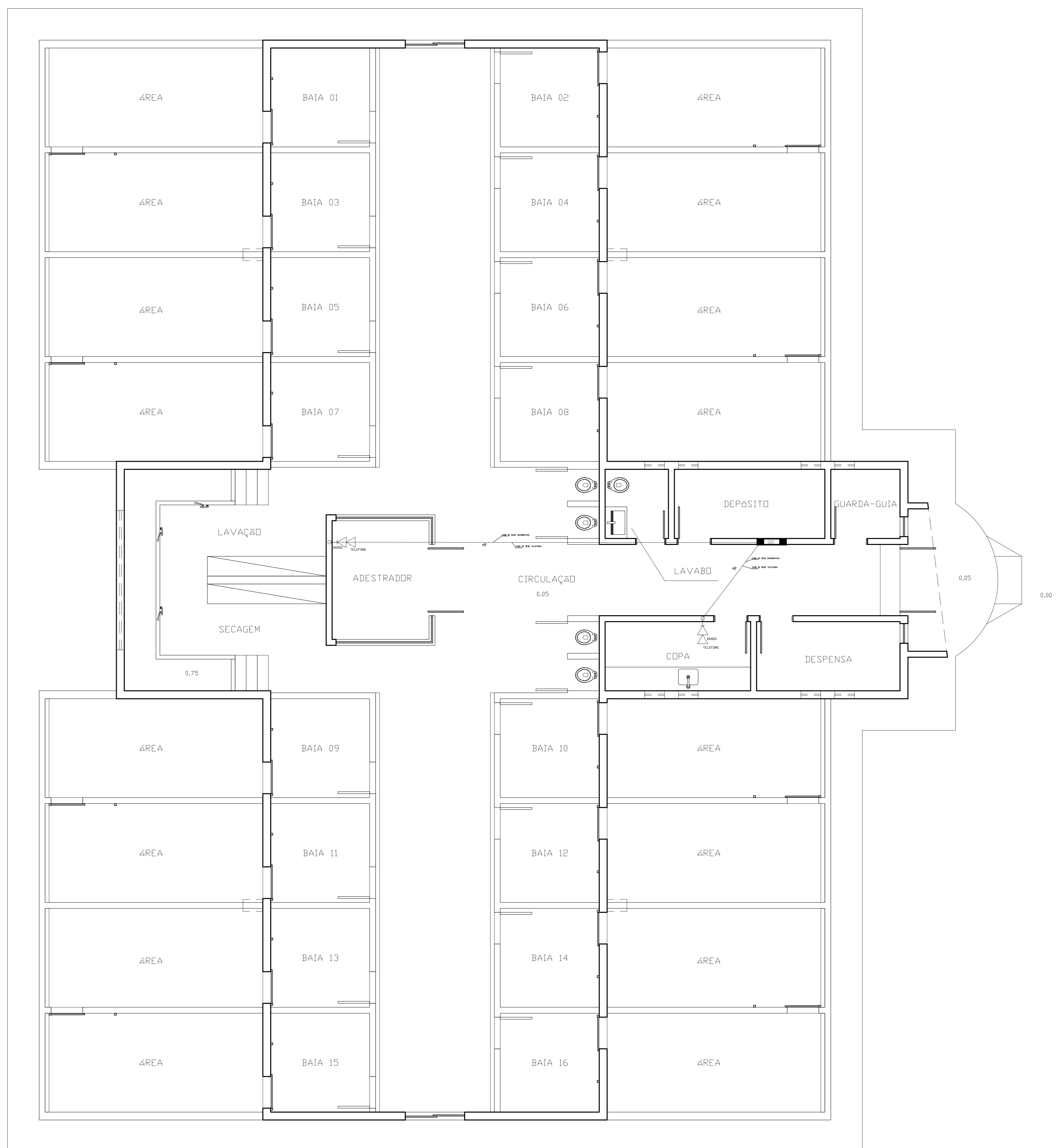


LEGENDA	
EQUIPAMENTO	
[Symbol]	TOMADA (2P+ T), 60 cm DO PISO
[Symbol]	TOMADA (2P+ T), 130 cm DO PISO
[Symbol]	TOMADA (2P+ T), 220 cm DO PISO
[Symbol]	TOMADA (2P+ T), CLIMATIZADOR
[Symbol]	TOMADA TRIFÁSICA
[Symbol]	INTERRUPTOR SIMPLES - 1 SEÇÃO
[Symbol]	INTERRUPTOR SIMPLES - 2 SEÇÃO
[Symbol]	INTERRUPTOR SIMPLES - 3 SEÇÃO
[Symbol]	ILUMINAÇÃO FLUORESCENTE 2x40w
[Symbol]	ILUMINAÇÃO FLUORESCENTE COMPACTA 26w
[Symbol]	QUADRO DE DISTRIBUIÇÃO
[Symbol]	ELETRODUTO QUE DESE
[Symbol]	ELETRODUTO QUE SOBEE
[Symbol]	ELETRODUTO DE PVC RÍGIDO
[Symbol]	ELETRODUTO DE PVC RÍGIDO SOLO
[Symbol]	CONDUTOR FASE
[Symbol]	CONDUTOR NEUTRO
[Symbol]	CONDUTOR TERRA
[Symbol]	CONDUTOR RETORNO
[Symbol]	ALIMENTAÇÃO ELÉTRICA BANCA
[Symbol]	ENTRADA REDE DE INFORMÁTICA
[Symbol]	TOMADA REDE DE INFORMÁTICA
[Symbol]	TOMADA REDE DE TELEFONIA
[Symbol]	ELETROCALHA PERFURADA 50X50mm, C/ TAMPA
[Symbol]	CAIXA DE PASSAGEM TELEFONIA



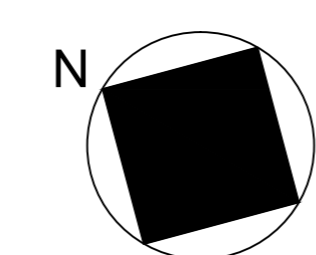
BLOCO CANIL  
ILUMINAÇÃO TUG'S ESCALA 1:50

CONTRATADA: INSTITUTO FEDERAL DE EDUCAÇÃO, CIÊNCIA E TECNOLOGIA CATARINENSE - REITORIA TELEFONE: (47) 3331-7800 ENDEREÇO: RUA DAS MISSÕES, 100 BLUMENAU - SC	CONTRATANTE: INSTITUTO FEDERAL DE EDUCAÇÃO, CIÊNCIA E TECNOLOGIA CATARINENSE UNIDADE: CAMPUS CAMBORIÓ ENDEREÇO: RUA JOAQUIM GARCIA - SN CAMBORIÓ - SC
AUTORIA DO PROJETO: ENG. CARLOS A. LAZZARIN CREA-SC:052503-9	CONTRATANTE:
NOME DO PROJETO: CENTRO DE TREINAMENTO C&D-GUIA	
TÍTULO DO DESENHO: PLANTA ELÉTRICO BLOCO CANIL	
OBJETIVO DO PROJETO: CONSTRUÇÃO	TIPO DE PROJETO: ARQUITETÔNICO
AUTORIDADE DO DESENHO: ENG. CARLOS A. LAZZARIN	ÁREA DO PROJETO: 550,19m² (2040,28m²)
CIDADE - UF: BLUMENAU - SC	REVISÃO Nº: R 01
DATA: 08/2012	ESCALA: 1:50
REFERÊNCIA: ARG. 01/02	



LEGENDA	
EQUIPAMENTO	
	TOMADA (2P+ T), 60 cm DO PISO
	TOMADA (2P+ T), 130 cm DO PISO
	TOMADA (2P+ T), 220 cm DO PISO
	TOMADA (2P+ T), CLIMATIZADOR
	TOMADA TRIFASICA
	INTERRUPTOR SIMPLES - 1 SEÇÃO
	INTERRUPTOR SIMPLES - 2 SEÇÃO
	INTERRUPTOR SIMPLES - 3 SEÇÃO
	ILUMINAÇÃO FLUORESCENTE 2x40w
	ILUMINAÇÃO FLUORESCENTE COMPACTA 26w
	QUADRO DE DISTRIBUIÇÃO
	ELETRODUTO QUE DESE
	ELETRODUTO QUE SOBE
	ELETRODUTO DE PVC RIGIDO
	ELETRODUTO DE PVC RIGIDO SOLO
	CONDUTOR FASE
	CONDUTOR NEUTRO
	CONDUTOR TERRA
	CONDUTOR RETORNO
	ALIMENTAÇÃO ELÉTRICA BANCA
	ENTRADA REDE DE INFORMÁTICA
	TOMADA REDE DE INFORMÁTICA
	TOMADA REDE DE TELEFONIA
	ELETROCALHA PERFURADA 50X50mm,C/ TAMPA
	CAIXA DE PASSAGEM TELEFONIA

BLOCO CANIL  
DADOS E TELECOMUNICAÇÃO ESCALA 1:50



CONTRATADA: INSTITUTO FEDERAL DE EDUCAÇÃO, CIÊNCIA E TECNOLOGIA CATARINENSE - REITORIA TELEFONE: (47) 3331-7800 ENDEREÇO: RUA DAS MISSÕES, 100 BLUMENAU - SC	CONTRATANTE: INSTITUTO FEDERAL DE EDUCAÇÃO, CIÊNCIA E TECNOLOGIA CATARINENSE UNIDADE: CAMPUS CAMBORIÓ ENDEREÇO: RUA JOAQUIM GARCIA - SN CAMBORIÓ - SC
AUTORIA DO PROJETO: ENG. CARLOS A. LAZZARIN CREA-SC 052803-9	CONTRATANTE:
NOME DO PROJETO: CENTRO DE TREINAMENTO C&D-GUIA	
TÍTULO DO DESENHO: PLANTA TELEFONE E LÓGICA BLOCO CANIL	
OBJETIVO DO PROJETO: CONSTRUÇÃO	TIPO DE PROJETO: ARQUITETÔNICO
AUTORIA DO DESENHO: ENG. CARLOS A. LAZZARIN	ÁREA DO PROJETO: 550,19m <sup>2</sup> (2040,28m <sup>2</sup> )
CIDADE - UF: BLUMENAU - SC	REVISÃO Nº: R 01
DATA: 08/2011	ESCALA: 1:50
	REFERÊNCIA: ARG. 02/02