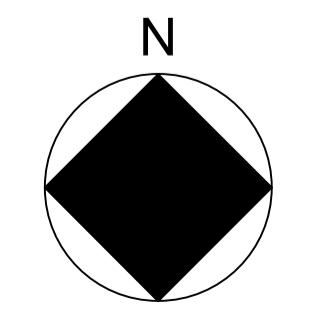
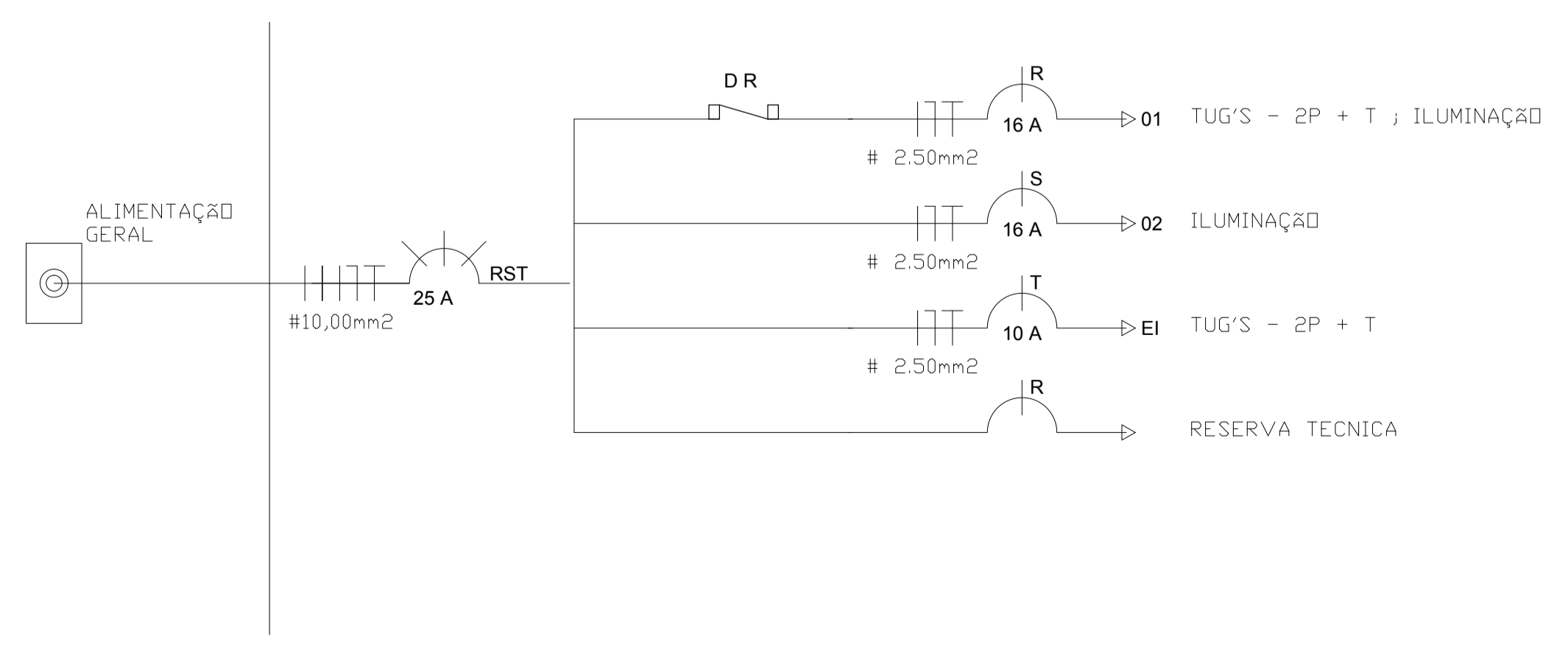
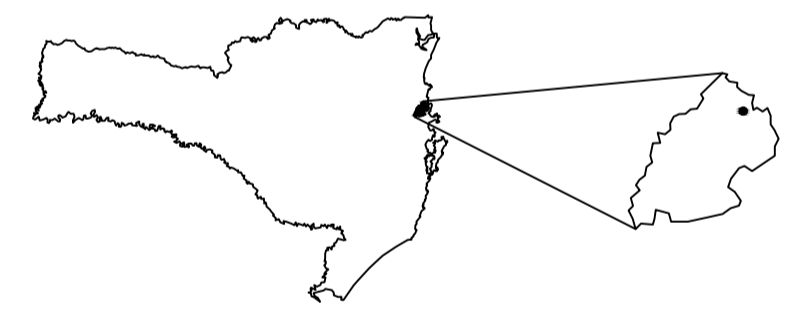


BLOCO ADOÇÃO
ILUMINAÇÃO TUG'S ESCALA 1:50

LEGENDA	
SÍMBOLO	EQUIPAMENTO
	TOMADA (2P+ T), 60 cm DO PISO
	TOMADA (2P+ T), 130 cm DO PISO
	TOMADA (2P+ T), 220 cm DO PISO
	TOMADA (2P+ T), CLIMATIZADOR
	TOMADA TRIFASICA
	INTERRUPTOR SIMPLES - 1 SEÇÃO
	INTERRUPTOR SIMPLES - 2 SEÇÃO
	INTERRUPTOR SIMPLES - 3 SEÇÃO
	ILUMINAÇÃO FLUORESCENTE 2x40w
	ILUMINAÇÃO FLUORESCENTE COMPACTA 26w
	QUADRO DE DISTRIBUIÇÃO
	ELETRODUTO QUE DESE
	ELETRODUTO QUE SOBE
	ELETRODUTO DE PVC RIGIDO
	ELETRODUTO DE PVC RIGIDO SOLO
	CONDUTOR FASE
	CONDUTOR NEUTRO
	CONDUTOR TERRA
	CONDUTOR RETORNO
	ALIMENTAÇÃO ELÉTRICA BANCA
	ENTRADA REDE DE INFORMÁTICA
	TOMADA REDE DE TELEFONIA
	ELETROCALHA PERFORADA 50X50mm,C/ TAMPA
	CAIXA DE PASSAGEM TELEFONIA

QUADRO DE CARGAS QDC01																			
QUADRO	CIRCUITO	DESCRIÇÃO	FLUORESCENTE (LAMP)	FLUOR COMP. (LAMP)	TOMADAS (200 W)	BLOCO AUTOMÁTICO (VA)	POTÊNCIA DO CIRCUITO (VA)	FAZOR DE POTÊNCIA	POTÊNCIA DO CIRCUITO (W)	TENSÃO (V)	CORRENTE DO CIRCUITO (A)	PROTEÇÃO (A)	BALANÇAMENTO DE CARGAS			DIÂMETRO DO CABEAMENTO (mm ²)			
													FASE (S)	FASE (T)	FASE (T)	FASE	NEUTRO	TERRA	RETORNO
QDC01	1	ILUMINAÇÃO 2P+T	2	1	2		786	1.00	786	220.00	3.57	16	786	0	0	2.50	2.50	2.50	2.50
QDC01	2	ILUMINAÇÃO		12			312	1.00	312	220.00	1.42	16	0	312	0	2.50	2.50	2.50	2.50
QDC01	I.E	TUG - EMERGENCIA			2		18	1.00	18	220.00	0.08	10	0	0	18	2.50	2.50	2.50	
QDC01	TOTAL		160	338	600	18	1116	1.00	1116	380	1.69	25	786	312	18	3X10	10	10	



CONTRATADA: INSTITUTO FEDERAL DE EDUCAÇÃO, CIÊNCIA E TECNOLOGIA CATARINENSE - REITORIA TELEFONE: (47) 3331 7800 ENDEREÇO: RUA DAS MISSÕES, 100 BLUMENAU - SC	CONTRATANTE: INSTITUTO FEDERAL DE EDUCAÇÃO, CIÊNCIA E TECNOLOGIA CATARINENSE UNIDADE: CAMPUS CAMBORIÚ ENDEREÇO: RUA JOAQUIM GARCIA - SN CAMBORIÚ - SC	
AUTORIA DO PROJETO: ENG. CARLOS A. LAZZARIN CREA-SC-052503-9	CONTRATANTE:	
NOME DO PROJETO: CENTRO DE TREINAMENTO C&O-GUIA TÍTULO DO DESENHO: PLANTA TELEFONE E LÓGICABLOCO ADOÇÃO		
OBJETIVO DO PROJETO: CONSTRUÇÃO	TIPO DE PROJETO: EELÉTRICO	FOLHA: 01
AUTORIA DO DESENHO: CARLOS A. LAZZARIN	ÁREA DO PROJETO: 113,39m ² (2040,28m ²)	
CIDADE - UF: BLUMENAU - SC	REVISÃO Nº: R 01	
DATA: 08/2012	ESCALA: INDICADA	REFERÊNCIA: ELE. 01/01