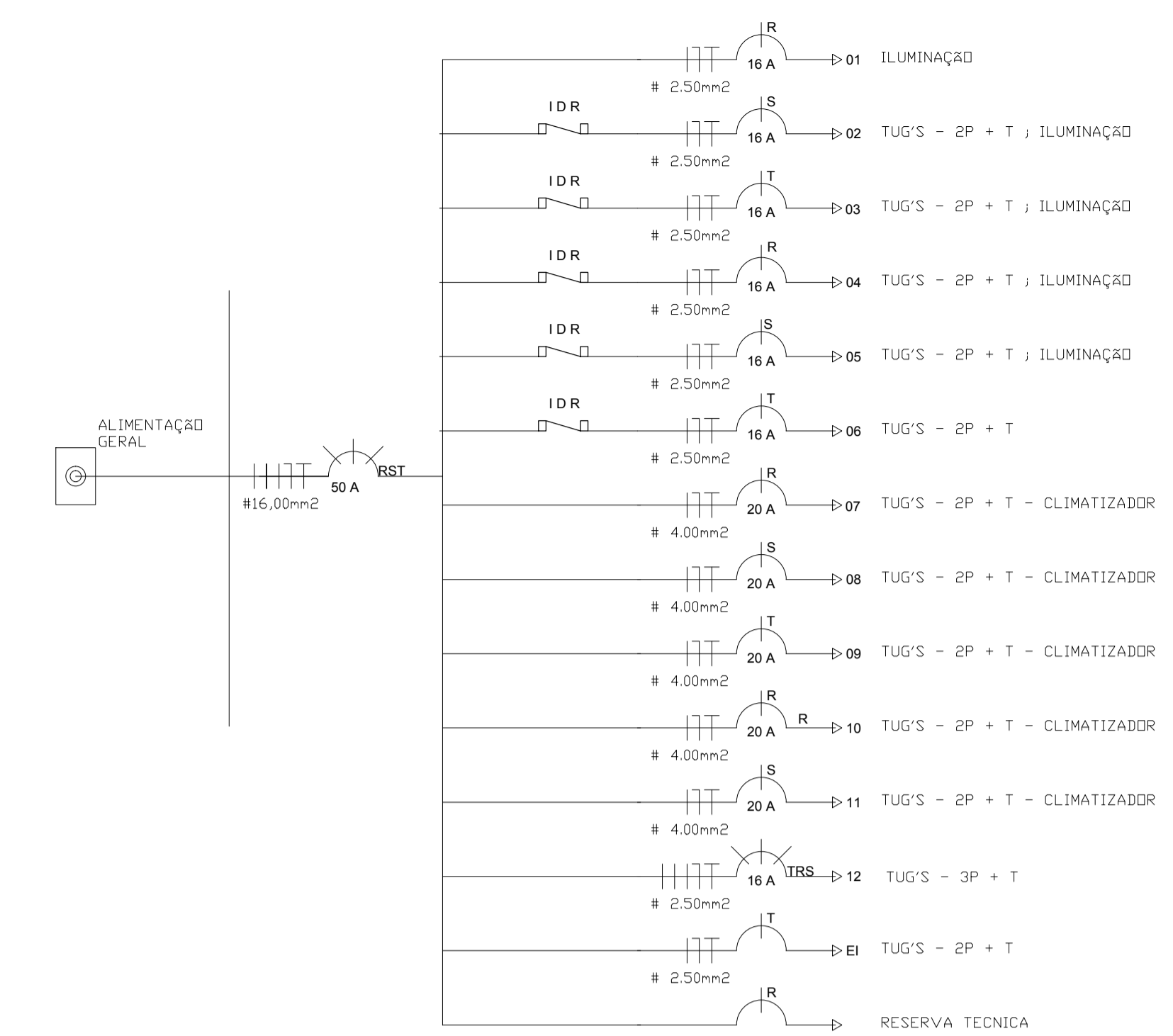
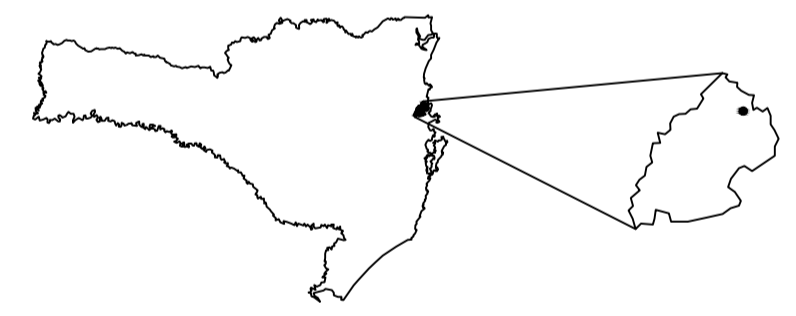


BLOCO ADMINISTRATIVO
ILUMINAÇÃO TUG'S ESCALA 1:50



QUADRO DE CARGAS QDC01													
QUADRO	DESCRIÇÃO	QUANTIDADE	TIPO	VALOR	VALOR	VALOR	VALOR	VALOR	VALOR	VALOR	VALOR	VALOR	VALOR
QDC01 1	ILUMINAÇÃO	24		4	4	4							
QDC01 2	ILUMINAÇÃO TUG'S - 2P + T	4		4	4								
QDC01 3	ILUMINAÇÃO TUG'S - 2P + T	12		12	12								
QDC01 4	ILUMINAÇÃO TUG'S - 2P + T	3		22	6								
QDC01 5	ILUMINAÇÃO TUG'S - 2P + T	2		2	3								
QDC01 6	TUG'S - 2P + T			12	3								
QDC01 7	TUG'S - 2P + T					1							
QDC01 8	TUG'S - 2P + T					2							
QDC01 9	TUG'S - 2P + T					1							
QDC01 10	TUG'S - 2P + T					1							
QDC01 11	TUG'S - 2P + T					1							
QDC01 12	TUG'S - 2P + T					1							
QDC01 1E	TUG'S - 2P + T					14							
QDC01 TOTAL		3600	676	3600	4200	168	15078	1104	26542	1.00	28427	380	40.22 50 9026 10793 7459 16 16 16



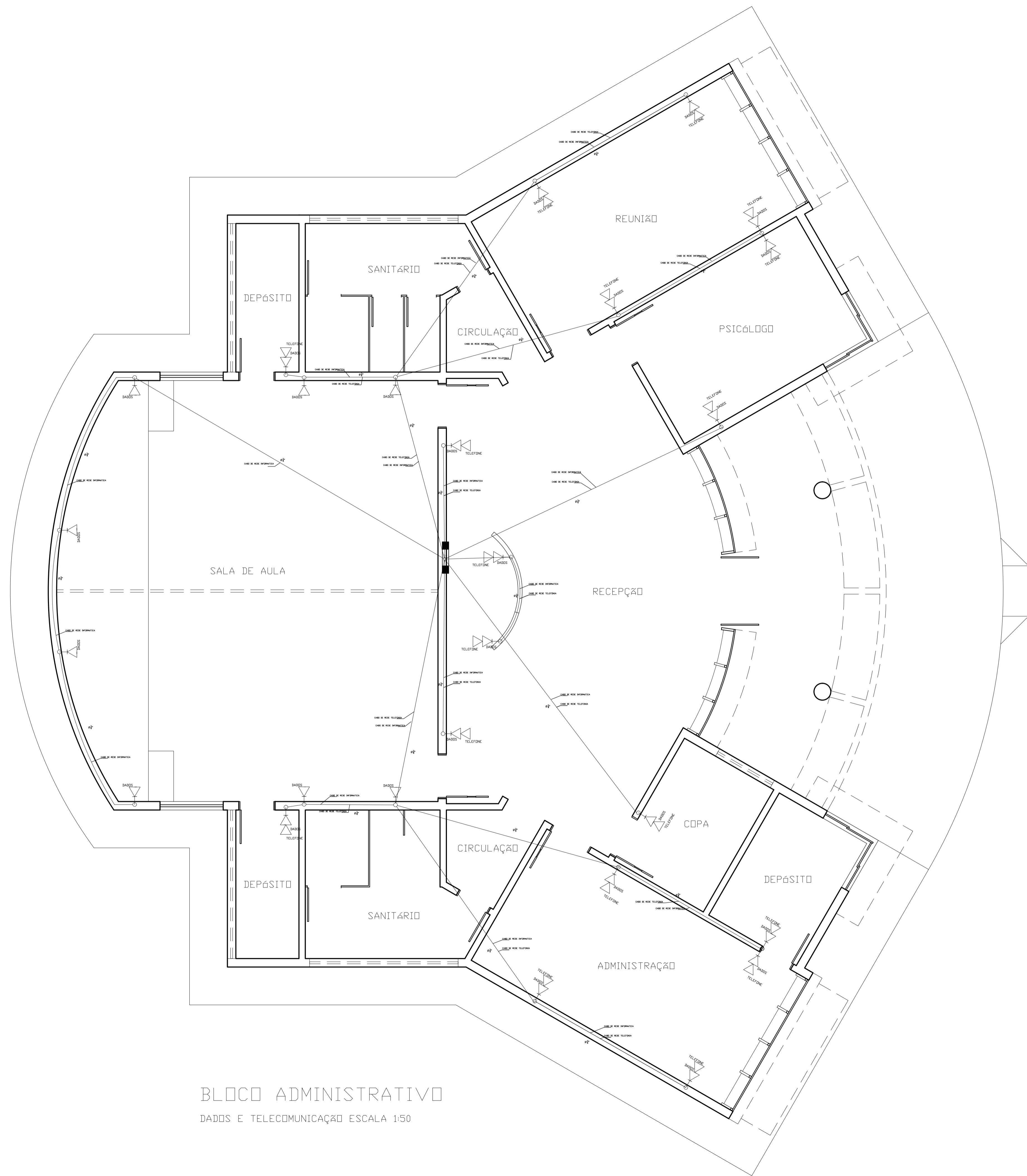
LEGENDA	
SÍMBOLO	EQUIPAMENTO
[Symbol]	TOMADA (2P+ T), 60 cm DO PISO
[Symbol]	TOMADA (2P+ T), 130 cm DO PISO
[Symbol]	TOMADA (2P+ T), 220 cm DO PISO
[Symbol]	TOMADA (2P+ T), CLIMATIZADOR
[Symbol]	TOMADA TRIFÁSICA
[Symbol]	INTERRUPTOR SIMPLES - 1 SEÇÃO
[Symbol]	INTERRUPTOR SIMPLES - 2 SEÇÃO
[Symbol]	INTERRUPTOR SIMPLES - 3 SEÇÃO
[Symbol]	ILUMINAÇÃO FLUORESCENTE 2x40w
[Symbol]	ILUMINAÇÃO FLUORESCENTE COMPACTA 26w
[Symbol]	QUADRO DE DISTRIBUIÇÃO
[Symbol]	ELETRODUTO QUE DESE
[Symbol]	ELETRODUTO QUE SOBE
[Symbol]	ELETRODUTO DE PVC RÍGIDO
[Symbol]	ELETRODUTO DE PVC RÍGIDO SOLO
[Symbol]	CONDUTOR FASE
[Symbol]	CONDUTOR NEUTRO
[Symbol]	CONDUTOR TERRA
[Symbol]	CONDUTOR RETORNO
[Symbol]	ALIMENTAÇÃO ELÉTRICA BRANCA
[Symbol]	ENTRADA REDE DE INFORMÁTICA
[Symbol]	TOMADA REDE DE INFORMÁTICA
[Symbol]	TOMADA REDE DE TELEFONIA
[Symbol]	ELETROCALHA PERFORADA 50x50mm/C/ TAMPA
[Symbol]	CAIXA DE PASSAGEM TELEFONIA
[Symbol]	INTERRUPTOR DIFERENCIAL RESIDUAL
[Symbol]	CAIXA DE PASSAGEM TELEFONIA



INSTITUTO FEDERAL DE EDUCAÇÃO, CIÊNCIA E TECNOLOGIA CATARINENSE

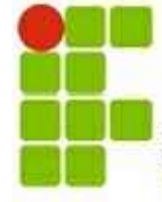
CONTRATADA: INSTITUTO FEDERAL DE EDUCAÇÃO CIÊNCIA E TECNOLOGIA CATARINENSE - REITORIA TELEFONE: (47) 3331 7800 ENDEREÇO: RUA DAS MISSÕES, 100 BLUMENAU - SC	CONTRATANTE: INSTITUTO FEDERAL DE EDUCAÇÃO CIÊNCIA E TECNOLOGIA CATARINENSE UNIDADE: CAMPUS CAMBORIÚ ENDEREÇO: RUA JOAQUIM GARCIA - SN CAMBORIÚ - SC
AUTORIA DO PROJETO: ENG. CARLOS A. LAZZARIN CREA-SC-052503-9	CONTRATANTE: _____
NOME DO PROJETO: CENTRO DE TREINAMENTO C&D-GUIA TÍTULO DO DESENHO: PLANTA ELÉTRICO BLOCO ADMINISTRATIVO	
OBJEITO DO PROJETO: CONSTRUÇÃO	TIPO DE PROJETO: ELÉTRICO
AUTORIA DO DESENHO: CARLOS AUGUSTO LAZZARIN	ÁREA DO PROJETO: 370,04m² (2040,28m²)
CIDADE - UF: BLUMENAU - SC	REVISÃO Nº: R 01
DATA: 08/2012	ESCALA: 1:50

FOLHA:
01
REFERÊNCIA:
ELE. 01/02



BLOCO ADMINISTRATIVO
DADOS E TELECOMUNICAÇÃO ESCALA 1:50

LEGENDA	
SÍMBOLO	EQUIPAMENTO
	TOMADA (2P+ T), 60 cm DO PISO
	TOMADA (2P+ T), 130 cm DO PISO
	TOMADA (2P+ T), 220 cm DO PISO
	TOMADA (2P+ T), CLIMATIZADOR
	TOMADA TRIFÁSICA
	INTERRUPTOR SIMPLES - 1 SEÇÃO
	INTERRUPTOR SIMPLES - 2 SEÇÃO
	INTERRUPTOR SIMPLES - 3 SEÇÃO
	ILUMINAÇÃO FLUORESCENTE 2x40w
	ILUMINAÇÃO FLUORESCENTE COMPACTA 26w
	QUADRO DE DISTRIBUIÇÃO
	ELETRODUTO QUE DESE
	ELETRODUTO QUE SOBE
	ELETRODUTO DE PVC RÍGIDO
	ELETRODUTO DE PVC RÍGIDO SOLO
	CONDUTOR FASE
	CONDUTOR NEUTRO
	CONDUTOR TERRA
	CONDUTOR RETORNO
	ALIMENTAÇÃO ELÉTRICA BRANCA
	ENTRADA REDE DE INFORMÁTICA
	TOMADA REDE DE INFORMÁTICA
	TOMADA REDE DE TELEFONIA
	ELETROCALHA PERFORADA 50X50mm,C/ TAMPA
	CAIXA DE PASSAGEM TELEFONIA
	INTERRUPTOR DIFERENCIAL RESIDUAL
	CAIXA DE PASSAGEM TELEFONIA

 INSTITUTO FEDERAL DE EDUCAÇÃO, CIÊNCIA E TECNOLOGIA CATARINENSE	
CONTRATADA: INSTITUTO FEDERAL DE EDUCAÇÃO CIÊNCIA E TECNOLOGIA CATARINENSE - REITORIA TELEFONE: (47) 3331 7800 ENDEREÇO: RUA DAS MISSÕES, 100 BLUMENAU - SC	CONTRATANTE: INSTITUTO FEDERAL DE EDUCAÇÃO CIÊNCIA E TECNOLOGIA CATARINENSE UNIDADE: CAMPUS CAMBORIÚ ENDEREÇO: RUA JOAQUIM GARCIA - SN CAMBORIÚ - SC
AUTORIA DO PROJETO: ENG. CARLOS A. LAZZARIN CREA-SC-052503-9	CONTRATANTE:
NOME DO PROJETO: CENTRO DE TREINAMENTO C&D-GUIA	
TÍTULO DO DESENHO: PLANTA TELEFONE E INFORMÁTICA BLOCO ADMINISTRATIVO	
OBJETIVO DO PROJETO: CONSTRUÇÃO	TIPO DE PROJETO: ELETÉRICO
AUTORIA DO DESENHO: CARLOS AUGUSTO LAZZARIN	ÁREA DO PROJETO: 370,04m² (2040,28m²)
CIDADE - UF: BLUMENAU - SC	REVISÃO Nº: R 01
DATA: 08/2012	ESCALA: 1:50
FOLHA: 02	
REFERÊNCIA: ELE. 02/02	